

NOLEGGIO ATTREZZATURA RENT EQUIPMENT AUSRÜSTUNG MIETEN



REGOLAMENTO E CONDIZIONI



RULES AND CONDITIONS



REGELN UND BEDINGUNGEN

Sede legale:

Friends of Arco S.r.l.
loc. Laghel, 29
38062 - Arco (TN)
Cell. +39 334 2193862
PIVA e C.F. 01763590229
Codice destinatario: M5UXCR1

Sede operativa:

Chalet delle Guide
Via Legionari Cecoslovacchi, 14 - loc Prabi
38062 - Arco (TN)
Cell. +39 334 2193862 
info@mmove.net



mmove.net

CONDIZIONI NOLEGGIO

Il cliente che noleggia attrezzatura di arrampicata o da ferrata presso lo Chalet delle Guide di Friends of Arco dichiara quanto segue:

- Per il noleggio dell'attrezzatura, al momento del ritiro della stessa, è stato corrisposto un canone di noleggio corrispondente alle giornate sopra indicate. Le condizioni di noleggio, durata e penali per la mancata riconsegna sono riportati a lato della presente. Con la sua firma della presente il cliente si impegna all'accettazione di dette clausole anche ai sensi e per gli effetti di cui agli artt. 1341 c.c.
- Il cliente affidatario riconosce che l'attrezzatura affidatagli è di proprietà della Friends of Arco S.r.l. con sede in Arco (TN) e si trova in ottimo stato di funzionamento e di manutenzione. In relazione a detta attrezzatura, il cliente affidatario dichiara di aver ricevuto istruzioni ed indicazioni circa il corretto uso, le precauzioni e la destinazione d'uso del materiale, utili ai fini della corretta fruizione in sicurezza; e ciò anche mediante briefing informativo tenutosi in occasione della consegna del materiale presso lo Chalet delle Guide "Mmove by Friends of Arco S.r.l."
- Il cliente affidatario dell'attrezzatura noleggiata dichiara di aver ricevuto completa informativa ai sensi dell'art. 13 della Legge 196/2003 ed esprime il consenso al trattamento ed alla comunicazione dei propri dati qualificati come personali dalla citata Legge, nei limiti e per le finalità di cui al contratto di noleggio concluso.

Premesso quanto sopra, con la prenotazione del materiale a noleggio il cliente affidatario:

1. s'impegna a rispettare le condizioni contrattuali riportate in calce alla presente, a sua volta riproducenti le condizioni affisse all'esterno dello Chalet delle Guide "Mmove by Friends of Arco S.r.l." e riportate sul sito www.mmove.net;
2. acconsente al trattamento dei propri dati personali dal medesimo sopra indicati, indispensabili per il noleggio dell'attrezzatura noleggiata e per la tutela dei diritti della noleggiante, dello stesso utilizzatore e dei terzi da parte della Friends of Arco S.r.l. (il cui legale rappresentante Girardi Mauro è il responsabile del trattamento) e, informato sulle caratteristiche dell'ulteriore trattamento di tali dati che la noleggiante si riserva di effettuare a fini promozionali, liberamente consapevolmente dichiara di acconsentire che i propri dati personali siano comunicati alle società che collaborano con Friends of Arco S.r.l.

Sede legale:

Friends of Arco S.r.l.
loc. Laghel, 29
38062 - Arco (TN)
Cell. +39 334 2193862
P.IVA e C.F. 01763590229
Codice destinatario: M5UXCR1

Sede operativa:

Chalet delle Guide
Via Legionari Cecoslovacchi, 14 - loc Prabi
38062 - Arco (TN)
Cell. **+39 334 2193862** 
info@mmove.net



mmove.net

REGOLAMENTO NOLEGGIO ATTREZZATURA

- a. Tutta l'attrezzatura noleggiata deve essere conservata e custodita con cura ed utilizzata solo in conformità alle istruzioni impartite al momento della consegna, secondo quanto previsto e consentito dal produttore del materiale stesso. E' fatto divieto di manomettere l'attrezzatura, utilizzare la stessa per usi diversi da quelli consentiti dal costruttore – illustrati al momento del briefing – e/o di permetterne l'uso a persone non adeguatamente informate circa il suo corretto uso, dato che ciò potrebbe essere estremamente pericoloso. In ogni caso l'utilizzatore è l'unico responsabile dell'utilizzare il prodotto in relazione al quale gli sono state illustrate le modalità di utilizzo.
- b. E' vietato l'uso dell'attrezzatura sotto effetto di alcolici, droghe o quant'altro possa compromettere la capacità di corretto e lucido utilizzo della stessa.
- c. Il cliente è obbligato a dichiarare immediatamente al personale dello Chalet delle guide "Mmove by Friends of Arco S.r.l." eventuali incidenti avuti o eventi particolari che potrebbero aver causato delle disfunzioni all'attrezzatura. Il cliente affidatario si impegna poi a corrispondere alla Friends of Arco S.r.l. con sede in Arco (TN) il costo di riparazione o di riacquisto delle attrezzature affidategli in caso di danneggiamento, distruzione, smarrimento, furto o perdita per qualsiasi causa, salvi i casi di forza maggiore da provarsi a cura dell'affidatario stesso. Gli importi saranno calcolati in base al listino corrente della noleggiante, scontato del 20% in caso di perdita totale, al costo sostenuto in caso di riparazione.
- d. Tutti i dispositivi ed il materiale sono contrassegnati da un numero identificativo e riportati su un file che ne riporta la singola storia (scheda vita materiale). Il noleggio avviene mediante registrazione a mezzo sistemi elettronici dei dati personali del cliente e dell'attrezzatura noleggiata. La raccolta di tali dati è indispensabile, oltre che per tutelare la noleggiante da eventuali furti o ammanchi, anche per garantire la sicurezza del materiale noleggiato attraverso la tracciatura del tempo di utilizzo dello stesso. Il materiale viene consegnato integro, perfettamente funzionante e garantito in relazione al degrado dovuto all'uso ed all'età. L'anno di produzione è visibile sulla marchiatura apposta sulle singole componenti e la garanzia è data dai produttori di ogni singola componente. Il cliente-utilizzatore è comunque tenuto a verificare – mediante controllo visivo – lo stato di integrità, assieme al noleggiatore, al momento della consegna ed al momento della riconsegna.
- e. È fatto esplicito divieto all'affidatario di cedere o affidare a terzi, a qualunque titolo i beni oggetto del noleggio.
- f. Il periodo del noleggio non può in alcuna situazione superare i giorni di consegna. Il periodo inizia il giorno della sottoscrizione del presente modulo e termina il giorno indicato nel contratto di noleggio. La consegna deve avvenire inderogabilmente presso lo Chalet delle Guide "Mmove by Friends of Arco S.r.l." c/o Car Parking Camping Arco Loc. Prabi – Arco (TN). Il termine di restituzione delle attrezzature affidate è da considerarsi tassativo ed improrogabile, salvo diverso accordo tra le parti che dovrà essere provato per iscritto. Il ritardo nella riconsegna delle attrezzature affidate comporterà il pagamento di un corrispettivo pari al prezzo di listino per ogni giorno di ritardo.

Sede legale:

Friends of Arco S.r.l.
loc. Laghel, 29
38062 – Arco (TN)
Cell. +39 334 2193862
P.IVA e C.F. 01763590229
Codice destinatario: M5UXCR1

Sede operativa:

Chalet delle Guide
Via Legionari Cecoslovacchi, 14 - loc Prabi
38062 - Arco (TN)
Cell. **+39 334 2193862** 
info@mmove.net



mmove.net

RENTAL CONDITIONS

The client who rents climbing or ferrata equipment from the Chalet delle Guide di Friends of Arco declares the following:

- For the rental of equipment, at the moment of hand over, a rental charge has been paid for the days indicated above. The conditions of rental, duration and penalties for the failure to return the equipment are quoted on the back of this form. By signing this form the client undertakes to accept these clauses according to articles 1341 c.c.
- The client who has custody recognises that the equipment under his care is the property of the Friends of Arco S.r.l. with headquarters in Arco (TN) and is in excellent working condition and maintenance. In relation to this equipment the client declares to have received instructions and indications on its correct use, the precautions and purpose of the equipment are useful for its correct utilisation and safety: that is through an informative briefing held when the set was handed over at the Chalet delle Guide 'Mmove by Friends of Arco S.r.l.'
- The client responsible for the hired equipment declares that he has received complete information according to art. 13 of Legislation 196/2003 and consents to the treatment and communication of his personal data as in the above law, within the limits and for the purposes of the agreed contract.

Based on the above, with the reservation, the client:

1. Is committed to respecting the contractual conditions specified on the back of this form, which in turn reproduces the conditions affixed outside the Chalet delle Guide 'Mmove by Friends of Arco S.r.l.' found on the website www.mmove.net.
2. Consents to the treatment of his/her own personal data from the above, indispensable for the rental of the equipment hired and for the safety of the rights of the renter, of the user and third parties of the Friends of Arco S.r.l. (handled by Girardi Mauro our legal representative) and is informed of the characteristics of further processing of such data which the renter reserves the right to effect for promotional purposes, freely and consciously declares to agree that his personal data be communicated to the companies which collaborate with Friends of Arco S.r.l.

Sede legale:

Friends of Arco S.r.l.
loc. Laghel, 29
38062 - Arco (TN)
Cell. +39 334 2193862
P.IVA e C.F. 01763590229
Codice destinatario: M5UXCR1

Sede operativa:

Chalet delle Guide
Via Legionari Cecoslovacchi, 14 - loc Prabi
38062 - Arco (TN)
Cell. +39 334 2193862   
info@mmove.net



mmove.net

REGULATIONS FOR THE RENTAL OF EQUIPMENT.

- a. All rented equipment must be maintained and looked after carefully and only used in accordance with the instructions given when handed over, according to what is expected and allowed by the manufacturer's stipulations. In fact it is forbidden to tamper with the equipment, use it for purposes other than that permitted by the manufacturer - as demonstrated at the briefing - and/or allow it to be used by those not adequately instructed on its correct functioning, since this could be very dangerous. In any case the user, who has been shown how to use the product, is the only person responsible.
- b. It is forbidden to use the equipment under the influence of alcohol, drugs or anything which could compromise the capacity to use the equipment correctly and lucidly.
- c. The client is obliged to declare immediately to the personnel of the Chalet delle guide "Mmove by Friends of Arco S.r.l." any possible incidents which have taken place or particular events which could have caused the malfunctioning of the equipment. The client who has responsibility must commit himself to pay the Friends of Arco S.r.l. with headquarters in Arco (TN) for repairs or purchase of the equipment entrusted to him in the case of damage, destruction, loss or theft for whatever reason, apart from cases of 'force majeure' to be proved by the responsible person himself. The costs will be calculated according to the renter's current price list, with a discount of 20 % of the cost, in the case of total loss or in the event of repairs.
- d. All the appliances and equipment are marked with an identification number and recorded on a file which stores its individual history (form on equipment info). The rental is done by electronically registering the personal data of the client and the equipment rented. The collection of this data is indispensable, apart from protecting the customer from possible theft or deficiencies, it also guarantees the safety of the rented equipment by tracking its use over time. The equipment is handed over undamaged, in perfect working order and guaranteed, while taking into account any deterioration due to use and age. The year of manufacture is visible on the label affixed to the individual parts and the guarantee is dated by the manufacturers on every single component. The client-user is therefore responsible for verifying, by looking to check its condition, together with the renter, at the moment of handing over and handing back the equipment.
- e. It is explicitly forbidden, under any circumstances, to hand over or entrust the rented equipment to third parties.
- f. The period of rental cannot in any circumstances go beyond the hand over date. The period begins on the day this form is signed and finishes on the date indicated on the rental contract. The hand over must take place at the Chalet delle Guide "Mmove by Friends of Arco S.r.l." c/o Car Parking Camping Arco Loc. Prabi – Arco (TN). The date for the return of the equipment is to be considered in all cases mandatory, unless a different arrangement has been agreed between the two parties and approved in writing. Any delay in returning the equipment will be charged for, at the equivalent rate on the price list, for every extra day.

Sede legale:

Friends of Arco S.r.l.
loc. Laghel, 29
38062 – Arco (TN)
Cell. +39 334 2193862
P.IVA e C.F. 01763590229
Codice destinatario: M5UXCR1

Sede operativa:

Chalet delle Guide
Via Legionari Cecoslovacchi, 14 - loc Prabi
38062 - Arco (TN)
Cell. **+39 334 2193862** 
info@mmove.net



mmove.net

MIETBEDINGUNGEN

Der Kunde, der am Chalet delle Guide von „Mmove by Friends of Arco S.r.l.“ Material ausleiht erklärt Folgendes:

- Für den Materialverleih ist eine Leihgebühr entsprechend der oben vereinbarten Leihzeit im Voraus zu entrichten. Details über Mietkonditionen, Dauer und Sanktionen bei Zuwiderhandlungen, werden auf der Rückseite aufgeführt. Mit der Unterzeichnung dieser Einverständniserklärung akzeptiert der Kunde die Klauseln auch im Sinne der Artikel 1341 cc
- Der materialleihende Kunde (Entleiher) nimmt zur Kenntnis, dass die ihm anvertrauten Ausrüstungsgegenstände Eigentum der Friends of Arco S.r.l. mit Sitz in Arco (TN) sind und ihm in ausgezeichneten und optimal gewartetem Zustand und übergeben wurden. Der Entleiher bestätigt, dass er in den entsprechenden Gebrauch des Materials eingeführt und über Vorsichtsmaßnahmen, Sicherheit und den richtigen Einsatz informiert worden ist. Dieses informative briefing findet im Rahmen des Materialverleihs am Chalet delle Guide von „Mmove by Friends of Arco S.r.l.“ statt.
- Der Entleiher erklärt gemäß Artikel 13 des Gesetzes 196/2003 alle notwendigen Informationen erhalten zu haben und gibt entsprechend dieses Gesetzes seine Zustimmung zur Verwendung und Weitergabe seiner Daten, wie sie für die genannten Zwecke des abgeschlossenen Mietvertrags notwendig sind.

Mit seiner Unterschrift verpflichtet sich der Entleiher, dass er :

1. die Vertragsbestimmung achtet. Sie können entweder auf dieser Rückseite, an der Außenwand des Chalet delle Guide „Mmove by Friends of Arco S.r.l.“ oder auf der Webseite mmove.net nachgelesen werden.
2. dass er über die Datenverarbeitung seiner persönlichen Daten informiert wurde. Er erklärt sich also einverstanden, dass seine personenbezogenen Daten, die der Materialverleiher unbedingt sowohl für den Materialverleih als auch zum Schutz des Materialverleiher und des Entleiher benötigt, sowohl von „Mmove by Friends of Arco S.r.l.“ (gesetzlicher Vertreter ist Mauro Girardi) als auch seinen Partnern, erhoben, verarbeitet und für werbliche Zwecke genutzt werden dürfen, einverstanden dass meine Daten an die Partner von „Mmove by Friends of Arco S.r.l.“ weitergegeben werden.

Sede legale:

Friends of Arco S.r.l.
loc. Laghel, 29
38062 - Arco (TN)
Cell. +39 334 2193862
PIVA e C.F. 01763590229
Codice destinatario: M5UXCR1

Sede operativa:

Chalet delle Guide
Via Legionari Cecoslovacchi, 14 - loc Prabi
38062 - Arco (TN)
Cell. +39 334 2193862   
info@mmove.net



mmove.net

BENUTZERVERORDNUNG MATERIALVERLEIH.

- a. Die Ausrüstungsgegenstände müssen sorgfältig behandelt werden und dürfen nur für die vom Hersteller vorgesehenen Aktivitäten verwendet werden – entsprechende Informationen werden bei der Materialausgabe im Sinne des Herstellers erteilt. An den Ausrüstungsgegenständen dürfen keine irreversiblen Veränderungen vorgenommen werden. Da der falsche Gebrauch des Materials ein hohes Gefahrenrisiko birgt, darf das Material nur von instruierten Personen und auf die vorgesehenen Art und Weise verwendet werden. Die Benutzung des ausgeliehenen Materials erfolgt auf eigene Verantwortung und eigenes Risiko.
- b. Materialentleihe unter Alkohol- oder Drogeneinfluss ist verboten, da der richtige Umgang mit dem Material nicht gewährleistet werden kann.
- c. Der Entleiher ist verpflichtet, das Personal von "Mmove by Friends of Arco S.r.l." bei Rückgabe des Materials über Mängel oder eventuelle Unfälle in Kenntnis zu setzen. Sollte es während der Leihzeit zu Mängeln, Beschädigungen, Verlust oder Diebstahl des jeweiligen Ausrüstungsgegenstandes kommen, haftet der Leistungsnehmer für die fachgerechte Behebung dieses Mangels bzw. für eine erforderliche Ersatzbeschaffung. Die Kosten werden auf der Grundlage der aktuellen Preisliste des Vermieters berechnet. Im Fall des Verlustes wird ein Preisnachlass von 20% berechnet. Anfallende Reparaturkosten müssen vollständig vom Mieter übernommen werden.
- d. Sämtliche Ausrüstungsgegenstände sind mit einer Identifikationsnummer gekennzeichnet und die Historie jedes Ausrüstungsgegenstandes wird auf einer auf eine Datei gespeichert. Die Vermietung erfolgt durch elektronische Datensicherung, wobei nicht nur die Daten der Ausrüstungsgegenstände, sondern auch die persönlichen Daten des Entleihers erfasst werden. Diese Datenerfassung ist für den Vermieter im Hinblick auf Diebstahl oder Verlust von wesentlicher Bedeutung; für den Entleiher bedeutet sie Sicherheit und Kontrolle über den Gebrauch des entliehenen Materials. Die Ausrüstungsgegenstände werden dem Kunden hinsichtlich Verschleiß und Alter komplett und garantiert voll funktionsfähig übergeben. An jedem Ausrüstungsgegenstands befindet sich eine Plakette mit dem jeweiligen Herstellungsjahr und die Hersteller übernehmen jeweils die Garantier für ihre Produkte. Der Entleiher ist dennoch verpflichtet, die entliehenen Ausrüstungsgegenstände sowohl bei der Über- als auch bei der Rückgabe einer geeigneten Prüfung zu unterziehen.
- e. Die Ausrüstungsgegenstände dürfen weder vermietet oder verkauft, noch zur Nutzung an unberechtigte Dritte weitergegeben werden.
- f. Die Leihzeit darf den vereinbarten Rückgabetermin nicht überschreiten. Die Leihzeit beginnt mit der Unterschrift dieses Formulars und endet mit dem im Vertrag vereinbarten Rückgabetermin. Die Materialrückgabe erfolgt ausnahmslos am Chalet delle Guide von „Mmove by Friends of Arco S.r.l.“ c/o Car Parking Camping Arco Loc. Prabi – Arco (TN). Soweit keine anderen Vereinbarungen getroffen wurden müssen die Rückgabefristen wie vereinbart eingehalten werden. Sollte die Rückgabe des Ausrüstungsgegenstandes nicht innerhalb der vereinbarten Leihzeit erfolgen, ist der Entleiher verpflichtet, auch für diesen Zeitraum die entsprechende Leihgebühr zu entrichten.

Sede legale:

Friends of Arco S.r.l.
loc. Laghel, 29
38062 – Arco (TN)
Cell. +39 334 2193862
PIVA e C.F. 01763590229
Codice destinatario: M5UXCR1

Sede operativa:

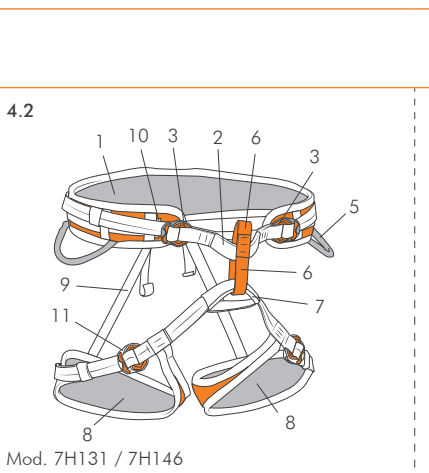
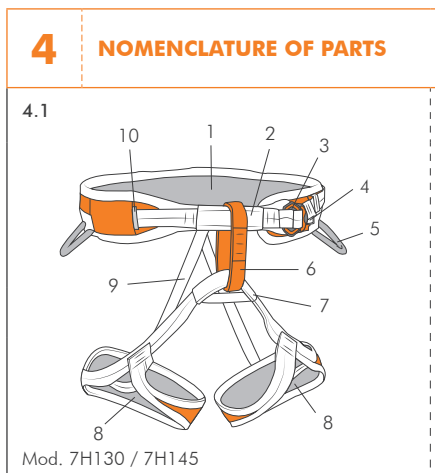
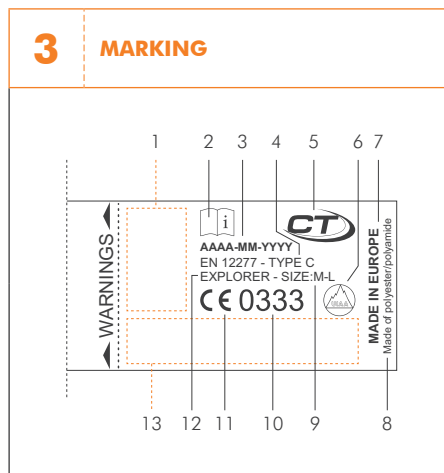
Chalet delle Guide
Via Legionari Cecoslovacchi, 14 - loc Prabi
38062 - Arco (TN)
Cell. **+39 334 2193862** 
info@mmove.net



mmove.net

CLIMBING HARNESSSES

EN Sit harness for climbing.
 IT Imbracatura bassa per arrampicata.
 FR Harnais cuissard pour l'escalade.
 DE Klettersturzart.
 ES Arnés de cintura para escalada.
 PT Cadeirinha baixa para escalada.
 SE Låg klättringssele.
 NO Sitesele for klatring.
 FI Matalat kiipeilyaljaat.
 DK Sidsesele til klatring.
 NL Zitgordel voor klimmen.
 SI Plezalni pas za alpinistično športno.
 SK plezanie. Horolezecká sedačka.
 TR Tirmanma alt kısmı.
 CZ Sedací úvazek pro sportovní lezení.
 CN 攀登坐式安全带。



ENGLISH

The instruction manual for this device consists of general and specific instructions, both must be carefully read and understood before use. **Attention!** This leaflet shows the specific instruction only. **SPECIFIC INSTRUCTIONS EN 12277 - TYPE C.** These notes comprise all the necessary information for a correct use of the harnesses for mountaineering, including those for climbing purposes. They are personal protection equipment (PPE) intended to be included in a fall protection system as, for example, connectors and ropes. **Attention!** The use of this device is reserved only for qualified operators properly trained or for persons that are played under the direct supervision of skilled and trained operators.

0) FIELD OF APPLICATION. EN 12277:2007 - Mountaineering equipment: harnesses. The norm applies to the complete harness (type A), to the small size harness (type B), to the sit harnesses (type C), and to the chest harnesses (type D).

1) NOMENCLATURE (Fig. 4): 1 - Belt; 2 - Belt loop; 3 - Belt adjustment buckle(s); 4 - SRS buckle for the size adjustment; 5 - Tool carrier loop; 6 - Belay loop; 7 - Loop; 8 - Leg loops; 9 - Leg loops elastic supports with clip; 10 - Label; 11 - Leg loops adjustment buckle(s); 12 - Fixing band for tool carrier connector; 13 - Rear loop for chalk bag; 14 - Removable elastic leg sustain straps; 15 - Removable elastic strap retainers; 16 - Anti-wear protection for canyoning.

2) MARKING. The following information are printed on the label (Fig. 2): 1) Pictogram showing the correct connecting methods. 2) Logo advising the user to carefully read the instruction manual before employing the device. 3) Serial number. 4) Number of the relevant EN normative of reference. 5) Name of the manufacturer or of the responsible for the immission in the market. 6) UIAA logo. 7) Country of manufacturing. 8) Building materials. 9) Size of the product. 10) 0333 - Number of the notified body responsible for the control of the manufacturing. 11) CE marking. 12) Product model. 13) Pictogram showing how to close the front and the adjustment buckles.

3) TRACEABILITY. Discovery and Pro-Canyon models (Fig. A): individual serial number (AAAA-MM-YYYY) composed by progressive number (AAAA), month (MM) and year of manufacture (YYYY). Other models: month (MM) and year of manufacture (YYYY).

4) SAFETY CHECK LIST. Check carefully before each use: webbing and stitchings do not present cuts, abrasions, burns or corrosion; the buckles don't present signs of wear, holes, corrosion or deformation. During each use, regularly check the good working conditions of the device comprising the correct placing of the other components included in the system; pay attention to humidity and ice conditions because they could jeopardize the resistance of the device. **Attention!** It is important to check regularly the buckles and/or the adjustment devices during the use. **Attention!** The performances of a device may decrease due to ageing or to a improper storage.

5) USER'S INSTRUCTIONS.

5.1 - Adjustment. Choose a harness with the suitable size (Fig. 2). Wear the harness so that the belt and the leg loops are positioned at the correct height (Fig. 7). Adjust the belt using the adjustment buckle(s) (Fig. 5), so that it fits perfectly to the body, without being too tight (Fig. 6.1). Adjust the leg loops using the adjustment buckles, if present, and the support elastics, so that one hand can pass between the leg loop and the user's leg (Fig. 6.2-6.3). **Attention!** Before use, it is necessary to carry out a hanging test in a safe environment, in order to ensure that the harness has the correct size, it sums the possibility of a suitable adjustment and an acceptable comfortability level for the intended use.

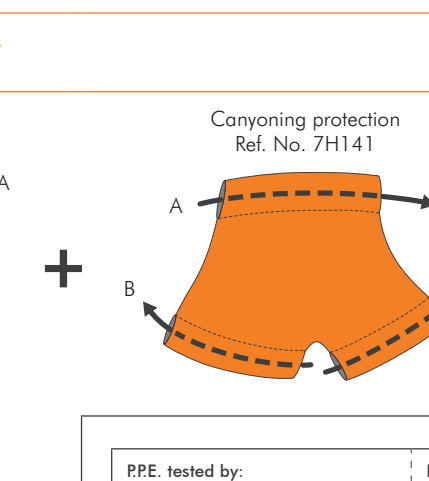
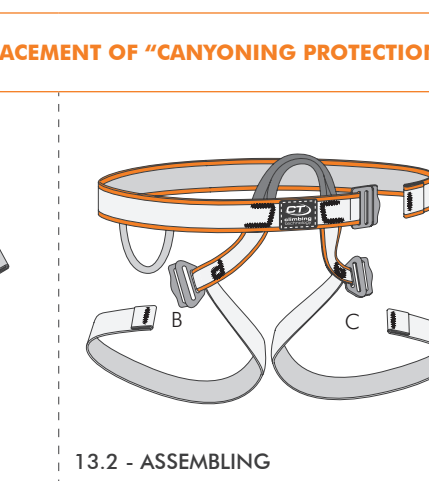
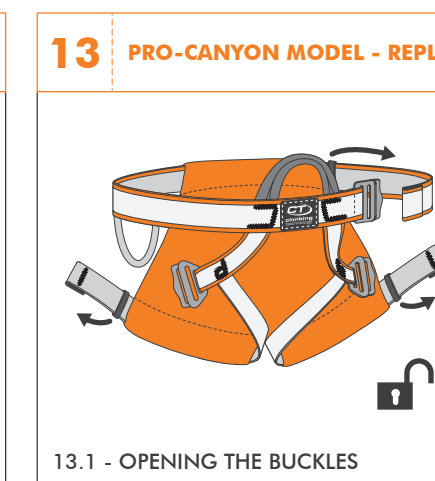
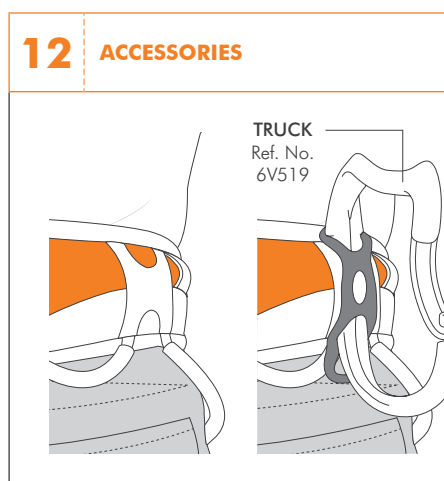
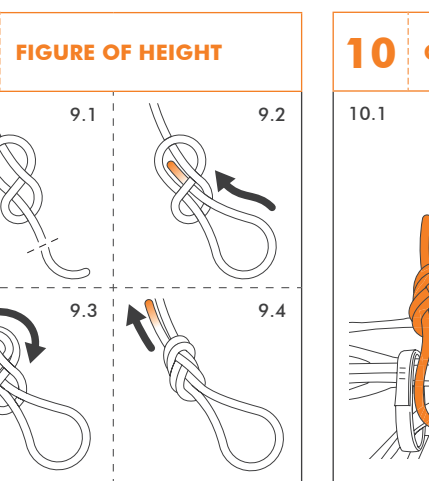
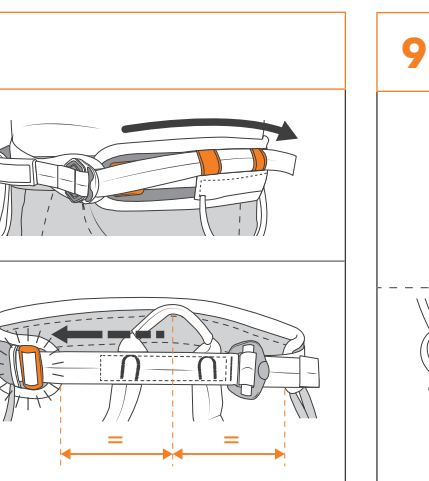
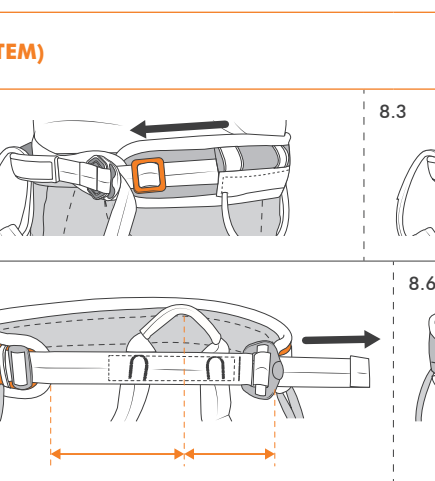
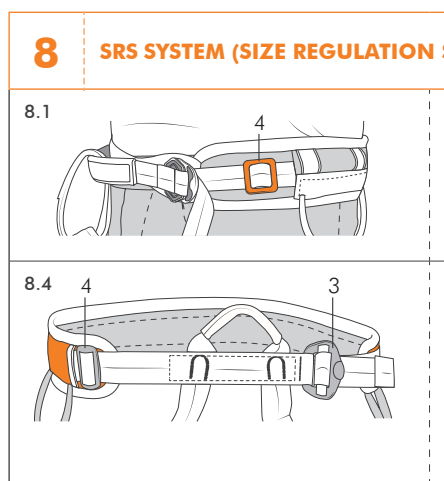
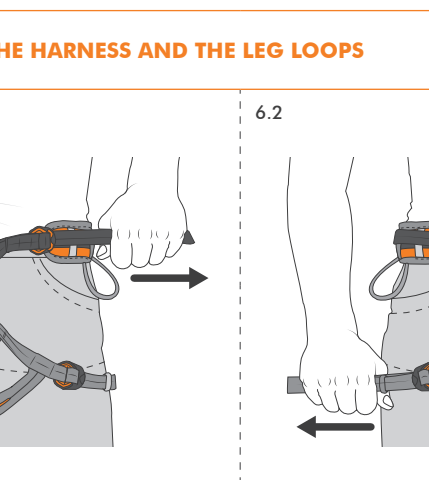
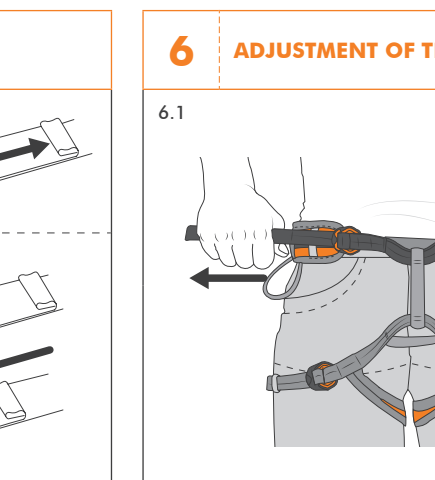
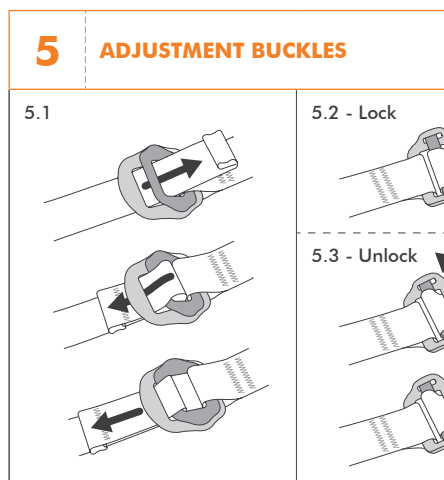
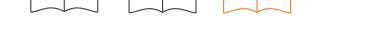
5.2 - SRS system (Size Regulation System). After wearing and adjusting the harness as indicated in paragraph 4.1 you can use the SRS system for an optimal adjustment of the size: • 7H130/7H145. Move the SRS buckle (4) towards the belay loop, so that the final part of the belt is stabilized (Fig. 8.1-8.2). Insert the exceeding webbing into the opposite strap retainers (Fig. 8.3). • 7H132. After adjusting the belt operating on the adjustment buckle (3) (Fig. 8.4-8.5), the belt might be not centred compared to the belay loop (Fig. 8.5). In order to optimise the positioning, slip the webbing of the belt inside the SRS buckle (Fig. 8.6).

5.3 - Use. The harness must be only connected to the system through the attachment points intended for this use: single attachment point (belay loop - Fig. 10.2) or double attachment point (harness loop + loop- Fig. 10.1). For connecting the rope to the harness use a figure of 8 (Fig. 9) or two screw gate connectors having opposed gate (Fig. 10.3-10.4). **Attention!** Do not use different attachment points than the indicated ones (Fig. 11). **Attention!** Never use a tie-in method with only one connector, as it may come to be loaded in a wrong position across the gate. The harness of type C can be used combined with a chest harness of type D (Fig. 14.3). **Attention!** The use of a single harness of type D not coupled with a harness of type C can lead to risks of injuries.

5.4 - Techniques. The harness can be used in mountaineering activities, for the belay techniques (Fig. 14.1), climbing (Fig. 14.2), Via Ferrata routes, etc. The Pro-canyon model has been specifically designed for canyoning. **Attention!** Before each use, pre-arrange a suitable rescue plan that could be executed in a safe and efficient way.

6) PRO-CANYON. The anti-wear protection present on the Pro-canyon model can be replaced with the opposite spare part Canyoning Protection (Ref. No. 7H141). For a correct replacement, kindly proceed as follows: pull the slings out of the belt and leg loops buckles (Fig. 13.1), remove the elastic strap retainers and the damaged wear-proof protection, and insert the webbing of the belt (A) and of the leg loops (B-C) into the corresponding loops (A-B-C) of the spare part (Fig. 13.2); put again in the elastic strap retainers, close the buckles as shown on Fig. 5.1 and insert the exceeding webbing (Fig. 13.3). **Attention!** Before use, always check that the webbings do not present foldings and are correctly inserted into the buckles.

MADE IN EUROPE
 EN 12277:2007 - TYPE C



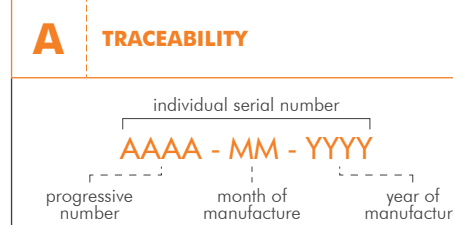
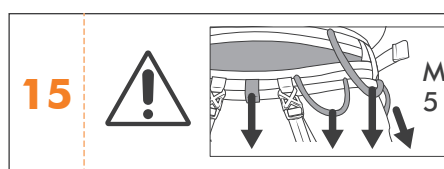
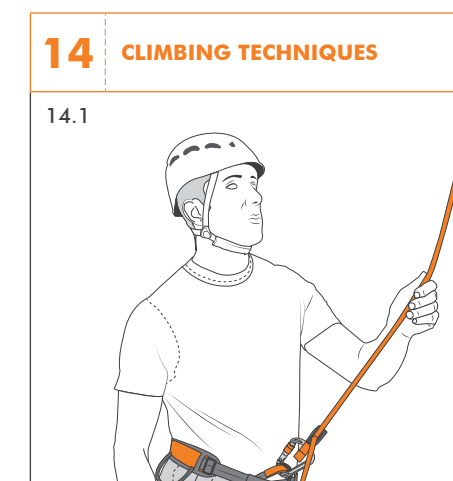
PPE tested by:
 APAVE SUDEUROPE SAS
 NOTIFIED BODY "0082"
 8, rue Jean-Jacques Vermezza Z.A.C.
 Saumathy-Séon CS 60193 - 13322
 MARSEILLE CEDEX 16 FRANCE

PPE tested by:
 VVUU a.s.
 NOTIFIED BODY "1019"
 Píkarska 1337/7 716 07
 Ostrava -
 Radvanice
 CZECH
 REPUBLIC

Notified Body responsible for the control of manufacturing:
 AFNOR CERTIFICATION
 NOTIFIED BODY "0333"
 11, rue Francis de
 Pressensé 93571
 La Plaine
 Saint-Denis Cedex,
 FRANCE

apave
 SUDEUROPE SAS

afnor
 ISO 9001
 Qualité
 AFNOR CERTIFICATION



2 SIZE CHART

REF No.	SIZE	A (cm)	B (cm)	Weight
Model: ON-SIGHT				
7H130AO	XS	65÷75	46÷50	270 g
7H145AO	XS	65÷80	46÷50	265 g
7H130BO	S	70÷80	50÷54	285 g
7H145BO	S	70÷85	50÷54	280 g
7H130CO	M	75÷85	54÷58	300 g
7H145CO	M	75÷85	54÷58	295 g
7H130DO	L	80÷90	58÷62	315 g
7H145DO	L	80÷90	58÷62	310 g
7H130EO	XL	85÷95	62÷66	325 g
7H145EO	XL	85÷95	62÷66	320 g
Model: ASCENT				
7H146GO	XXS	50÷65	34÷45	350 g
7H131AB	XS-S	65÷80	50÷60	430 g
7H146AB	XS-S	65÷80	50÷60	410 g
7H131CD	M-L	75÷90	55÷65	450 g
7H146CD	M-L	75÷90	55÷65	430 g
7H131DE	L-XL	85÷100	60÷70	480 g
7H146DE	L-XL	85÷100	60÷70	450 g
Model: WALL				
7H167AB	XS-S	65÷75	50÷60	355 g
7H147AB	XS-S	65÷80	45÷60	335 g
7H147CD	M-L	75÷90	50÷65	355 g
7H167CD	M-L	75÷90	55÷65	375 g
7H147DE	L-XL	85÷100	55÷70	375 g
7H167DE	L-XL	85÷100	60÷70	395 g
Model: ANTHEA (developed for woman)				
7H168AB	XS-S	60÷75	50÷60	345 g
7H148AB	XS-S	60÷75	45÷60	335 g
7H148CD	M-L	70÷85	50÷65	355 g
7H168CD	M-L	70÷90	55÷65	365 g
7H148DE	L-XL	80÷95	55÷70	375 g
7H168DE	L-XL	80÷100	60÷70	385 g
Model: EXPLORER				
7H132 BC	S-M	60÷80	50÷62	360 g
7H132 CD	M-L	75÷95	58÷70	375 g
Model: DISCOVERY				
7H139AF	UNI	65÷115	46÷76	350 g
Model: PRO-CANYON				
7H140AF	UNI	65÷115	46÷76	495 g

IST15/7H130CT_rev.4 11-17



by Aludesign S.p.A. via Torchio 22
 I-24034 Caseno (BG) ITALY
 Central tel. +39 035 78 35 95
 Central fax. +39 035 78 23 39
 www.climbingtechnology.com

89/686/CEE - Personal Protective Equipment against falls from a height.

ITALIANO

Le istruzioni d'uso di questo dispositivo sono state studiate da un'istituzione specializzata per assicurare che una specifica ed entranbe devotano essere lette attentamente prima dell'utilizzo. **Attenzione!** Questo livello costituisce solo l'istruzione specifica.

ISTRUZIONI SPECIFICHE EN 12227 - TIPO C. Questa nota contiene le informazioni necessarie per un utilizzo corretto delle imbracature per alpinismo, incluse quelle per l'installazione e per la manutenzione. Per un'ulteriore informazione, si veda il manuale di istruzioni o la guida. • **2.1** - **1** - **2** - **3** - **4** - **5** - **6** - **7** - **8** - **9** - **10** - **11** - **12** - **13** - **14** - **15** - **16** - **17** - **18** - **19** - **20** - **21** - **22** - **23** - **24** - **25** - **26** - **27** - **28** - **29** - **30** - **31** - **32** - **33** - **34** - **35** - **36** - **37** - **38** - **39** - **40** - **41** - **42** - **43** - **44** - **45** - **46** - **47** - **48** - **49** - **50** - **51** - **52** - **53** - **54** - **55** - **56** - **57** - **58** - **59** - **60** - **61** - **62** - **63** - **64** - **65** - **66** - **67** - **68** - **69** - **70** - **71** - **72** - **73** - **74** - **75** - **76** - **77** - **78** - **79** - **80** - **81** - **82** - **83** - **84** - **85** - **86** - **87** - **88** - **89** - **90** - **91** - **92** - **93** - **94** - **95** - **96** - **97** - **98** - **99** - **100** - **101** - **102** - **103** - **104** - **105** - **106** - **107** - **108** - **109** - **110** - **111** - **112** - **113** - **114** - **115** - **116** - **117** - **118** - **119** - **120** - **121** - **122** - **123** - **124** - **125** - **126** - **127** - **128** - **129** - **130** - **131** - **132** - **133** - **134** - **135** - **136** - **137** - **138** - **139** - **140** - **141** - **142** - **143** - **144** - **145** - **146** - **147** - **148** - **149** - **150** - **151** - **152** - **153** - **154** - **155** - **156** - **157** - **158** - **159** - **160** - **161** - **162** - **163** - **164** - **165** - **166** - **167** - **168** - **169** - **170** - **171** - **172** - **173** - **174** - **175** - **176** - **177** - **178** - **179** - **180** - **181** - **182** - **183** - **184** - **185** - **186** - **187** - **188** - **189** - **190** - **191** - **192** - **193** - **194** - **195** - **196** - **197** - **198** - **199** - **200** - **201** - **202** - **203** - **204** - **205** - **206** - **207** - **208** - **209** - **210** - **211** - **212** - **213** - **214** - **215** - **216** - **217** - **218** - **219** - **220** - **221** - **222** - **223** - **224** - **225** - **226** - **227** - **228** - **229** - **230** - **231** - **232** - **233** - **234** - **235** - **236** - **237** - **238** - **239** - **240** - **241** - **242** - **243** - **244** - **245** - **246** - **247** - **248** - **249** - **250** - **251** - **252** - **253** - **254** - **255** - **256** - **257** - **258** - **259** - **260** - **261** - **262** - **263** - **264** - **265** - **266** - **267** - **268** - **269** - **270** - **271** - **272** - **273** - **274** - **275** - **276** - **277** - **278** - **279** - **280** - **281** - **282** - **283** - **284** - **285** - **286** - **287** - **288** - **289** - **290** - **291** - **292** - **293** - **294** - **295** - **296** - **297** - **298** - **299** - **300** - **301** - **302** - **303** - **304** - **305** - **306** - **307** - **308** - **309** - **310** - **311** - **312** - **313** - **314** - **315** - **316** - **317** - **318** - **319** - **320** - **321** - **322** - **323** - **324** - **325** - **326** - **327** - **328** - **329** - **330** - **331** - **332** - **333** - **334** - **335** - **336** - **337** - **338** - **339** - **340** - **341** - **342** - **343** - **344** - **345** - **346** - **347** - **348** - **349** - **350** - **351** - **352** - **353** - **354** - **355** - **356** - **357** - **358** - **359** - **360** - **361** - **362** - **363** - **364** - **365** - **366** - **367** - **368** - **369** - **370** - **371** - **372** - **373** - **374** - **375** - **376** - **377** - **378** - **379** - **380** - **381** - **382** - **383** - **384** - **385** - **386** - **387** - **388** - **389** - **390** - **391** - **392** - **393** - **394** - **395** - **396** - **397** - **398** - **399** - **400** - **401** - **402** - **403** - **404** - **405** - **406** - **407** - **408** - **409** - **410** - **411** - **412** - **413** - **414** - **415** - **416** - **417** - **418** - **419** - **420** - **421** - **422** - **423** - **424** - **425** - **426** - **427** - **428** - **429** - **430** - **431** - **432** - **433** - **434** - **435** - **436** - **437** - **438** - **439** - **440** - **441** - **442** - **443** - **444** - **445** - **446** - **447** - **448** - **449** - **450** - **451** - **452** - **453** - **454** - **455** - **456** - **457** - **458** - **459** - **460** - **461** - **462** - **463** - **464** - **465** - **466** - **467** - **468** - **469** - **470** - **471** - **472** - **473** - **474** - **475** - **476** - **477** - **478** - **479** - **480** - **481** - **482** - **483** - **484** - **485** - **486** - **487** - **488** - **489** - **490** - **491** - **492** - **493** - **494** - **495** - **496** - **497** - **498** - **499** - **500** - **501** - **502** - **503** - **504** - **505** - **506** - **507** - **508** - **509** - **510** - **511** - **512** - **513** - **514** - **515** - **516** - **517** - **518** - **519** - **520** - **521** - **522** - **523** - **524** - **525** - **526** - **527** - **528** - **529** - **530** - **531** - **532** - **533** - **534** - **535** - **536** - **537** - **538** - **539** - **540** - **541** - **542** - **543** - **544** - **545** - **546** - **547** - **548** - **549** - **550** - **551** - **552** - **553** - **554** - **555** - **556** - **557** - **558** - **559** - **560** - **561** - **562** - **563** - **564** - **565** - **566** - **567** - **568** - **569** - **570** - **571** - **572** - **573** - **574** - **575** - **576** - **577** - **578** - **579** - **580** - **581** - **582** - **583** - **584** - **585** - **586** - **587** - **588** - **589** - **590** - **591** - **592** - **593** - **594** - **595** - **596** - **597** - **598** - **599** - **600** - **601** - **602** - **603** - **604** - **605** - **606** - **607** - **608** - **609** - **610** - **611** - **612** - **613** - **614** - **615** - **616** - **617** - **618** - **619** - **620** - **621** - **622** - **623** - **624** - **625** - **626** - **627** - **628** - **629** - **630** - **631** - **632** - **633** - **634** - **635** - **636** - **637** - **638** - **639** - **640** - **641** - **642** - **643** - **644** - **645** - **646** - **647** - **648** - **649** - **650** - **651** - **652** - **653** - **654** - **655** - **656** - **657** - **658** - **659** - **660** - **661** - **662** - **663** - **664** - **665** - **666** - **667** - **668** - **669** - **670** - **671** - **672** - **673** - **674** - **675** - **676** - **677** - **678** - **679** - **680** - **681** - **682** - **683** - **684** - **685** - **686** - **687** - **688** - **689** - **690** - **691** - **692** - **693** - **694** - **695** - **696** - **697** - **698** - **699** - **700** - **701** - **702** - **703** - **704** - **705** - **706** - **707** - **708** - **709** - **710** - **711** - **712** - **713** - **714** - **715** - **716** - **717** - **718** - **719** - **720** - **721** - **722** - **723** - **724** - **725** - **726** - **727** - **728** - **729** - **730** - **731** - **732** - **733** - **734** - **735** - **736** - **737** - **738** - **739** - **740** - **741** - **742** - **743** - **744** - **745** - **746** - **747** - **748** - **749** - **750** - **751** - **752** - **753** - **754** - **755** - **756** - **757** - **758** - **759** - **760** - **761** - **762** - **763** - **764** - **765** - **766** - **767** - **768** - **769** - **770** - **771** - **772** - **773** - **774** - **775** - **776** - **777** - **778** - **779** - **780** - **781** - **782** - **783** - **784** - **785** - **786** - **787** - **788** - **789** - **790** - **791** - **792** - **793** - **794** - **795** - **796** - **797** - **798** - **799** - **800** - **801** - **802** - **803** - **804** - **805** - **806** - **807** - **808** - **809** - **810** - **811** - **812** - **813** - **814** - **815** - **816** - **817** - **818** - **819** - **820** - **821** - **822** - **823** - **824** - **825** - **826** - **827** - **828** - **829** - **830** - **831** - **832** - **833** - **834** - **835** - **836** - **837** - **838** - **839** - **840** - **841** - **842** - **843** - **844** - **845** - **846** - **847** - **848** - **849** - **850** - **851** - **852** - **853** - **854** - **855** - **856** - **857** - **858** - **859** - **860** - **861** - **862** - **863** - **864** - **865** - **866** - **867** - **868** - **869** - **870** - **871** - **872** - **873** - **874** - **875** - **876** - **877** - **878** - **879** - **880** - **881** - **882** - **883** - **884** - **885** - **886** - **887** - **888** - **889** - **890** - **891** - **892** - **893** - **894** - **895** - **896** - **897** - **898** - **899** - **900** - **901** - **902** - **903** - **904** - **905** - **906** - **907** - **908** - **909** - **910** - **911** - **912** - **913** - **914** - **915** - **916** - **917** - **918** - **919** - **920** - **921** - **922** - **923** - **924** - **925** - **926** - **927** - **928** - **929** - **930** - **931** - **932** - **933** - **934** - **935** - **936** - **937** - **938** - **939** - **940** - **941** - **942** - **943** - **944** - **945** - **946** - **947** - **948** - **949** - **950** - **951** - **952** - **953** - **954** - **955** - **956** - **957** - **958** - **959** - **960** - **961** - **962** - **963** - **964** - **965** - **966** - **967** - **968** - **969** - **970** - **971** - **972** - **973** - **974** - **975** - **976** - **977** - **978** - **979** - **980** - **981** - **982** - **983** - **984** - **985** - **986** - **987** - **988** - **989** - **990** - **991** - **992** - **993** - **994** - **995** - **996** - **997** - **998** - **999** - **1000** - **1001** - **1002** - **1003** - **1004** - **1005** - **1006** - **1007** - **1008** - **1009** - **1010** - **1011** - **1012** - **1013** - **1014** - **1015** - **1016** - **1017** - **1018** - **1019** - **1020** - **1021** - **1022** - **1023** - **1024** - **1025** - **1026** - **1027** - **1028** - **1029** - **1030** - **1031** - **1032** - **1033** - **1034** - **1035** - **1036** - **1037** - **1038** - **1039** - **1040** - **1041** - **1042** - **1043** - **1044** - **1045** - **1046** - **1047** - **1048** - **1049** - **1050** - **1051** - **1052** - **1053** - **1054** - **1055** - **1056** - **1057** - **1058** - **1059** - **1060** - **1061** - **1062** - **1063** - **1064** - **1065** - **1066** - **1067** - **1068** - **1069** - **1070** - **1071** - **1072** - **1073** - **1074** - **1075** - **1076** - **1077** - **1078** - **1079** - **1080** - **1081** - **1082** - **1083** - **1084** - **1085** - **1086** - **1087** - **1088** - **1089** - **1090** - **1091** - **1092** - **1093** - **1094** - **1095** - **1096** - **1097** - **1098** - **1099** - **1100** - **1101** - **1102** - **1103** - **1104** - **1105** - **1106** - **1107** - **1108** - **1109** - **1110** - **1111** - **1112** - **1113** - **1114** - **1115** - **1116** - **1117** - **1118** - **1119** - **1120** - **1121** - **1122** - **1123** - **1124** - **1125** - **1126** - **1127** - **1128** - **1129** - **1130** - **1131** - **1132** - **1133** - **1134** - **1135** - **1136** - **1137** - **1138** - **1139** - **1140** - **1141** - **1142** - **1143** - **1144** - **1145** - **1146** - **1147** - **1148** - **1149** - **1150** - **1151** - **1152** - **1153** - **1154** - **1155** - **1156** - **1157** - **1158** - **1159** - **1160** - **1161** - **1162** - **1163** - **1164** - **1165** - **1166** - **1167** - **1168** - **1169** - **1170** - **1171** - **1172** - **1173** - **1174** - **1175** - **1176** - **1177** - **1178** - **1179** - **1180** - **1181** - **1182** - **1183** - **1184** - **1185** - **1186** - **1187** - **1188** - **1189** - **1190** - **1191** - **1192** - **1193** - **1194** - **1195** - **1196** - **1197** - **1198** - **1199** - **1200** - **1201** - **1202** - **1203** - **1204** - **1205**

VIA FERRATA SET

EN Via ferrata set with textile energy absorber
 IT Set da ferrata con assorbitore di energia tessile
 FR Set via ferrata avec absorbeur d'énergie textile
 DE Klettersteigset mit textilen Falldämpfer
 ES Conjunto para vías ferratas con absorbedor de energía textil

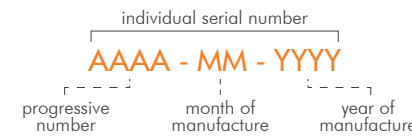
MADE IN EUROPE
EN 958:2006 RfU 11.099
CE 0333



by Aludesign S.p.A. via Turchio 22
 I 24034 Cisano B.sco BG ITALY
 Central tel: +39 035 78 35 95
 Central fax: +39 035 78 23 39
 www.climbingtechnology.com

ISTI 4-7W915CT_rev.1 04-17

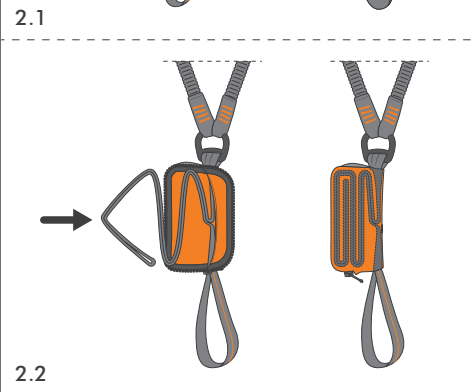
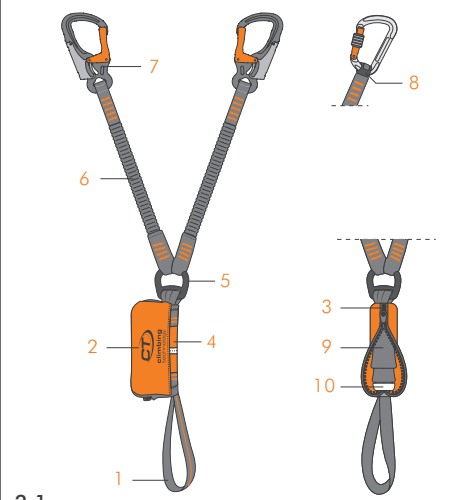
0 TRACEABILITY



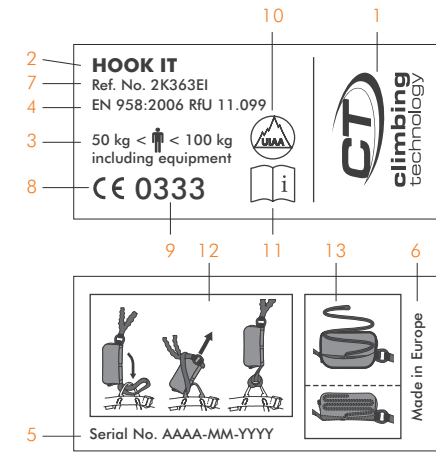
1 TECHNICAL DATA

PRODUCT	TOP SHELL SPRING	CLASSIC-K SPRING	HOOK IT
REF. No.	2K373EH	2K533EH	2K363EI
WEIGHT	526 g	460 g	536 g
USER WEIGHT	50 ÷ 100 kg (including equipment)		
CONNECTOR	MODEL		
	TYPE	K	K
		30 kN	28 kN
		12 kN	10 kN

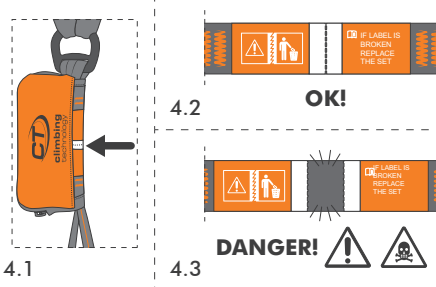
2 NOMENCLATURE



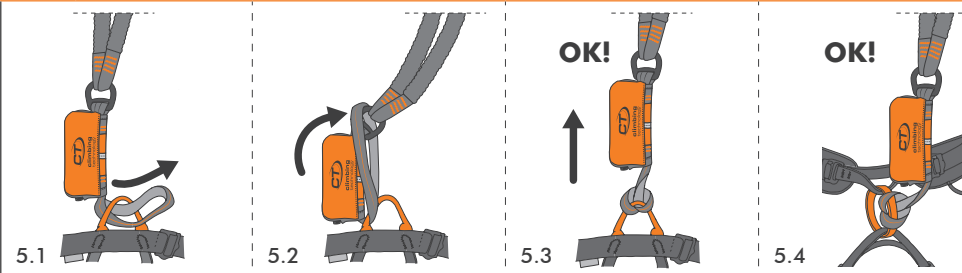
3 INSIDE LABEL MARKING



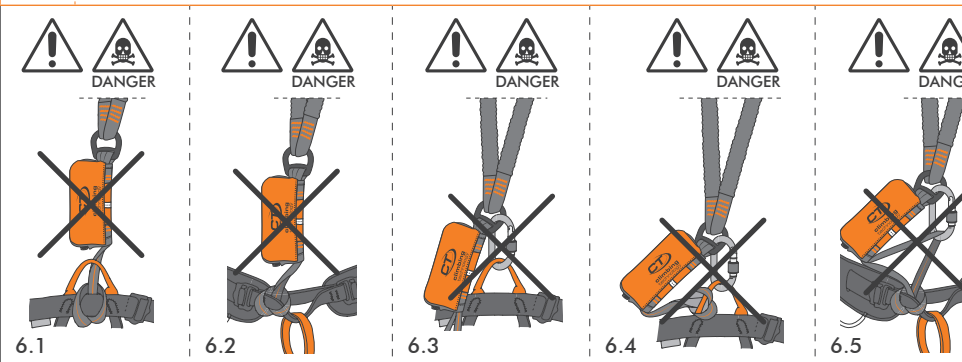
4 RED SAFETY LABEL



5 PROPER INSTALLATION



6 WRONG INSTALLATION

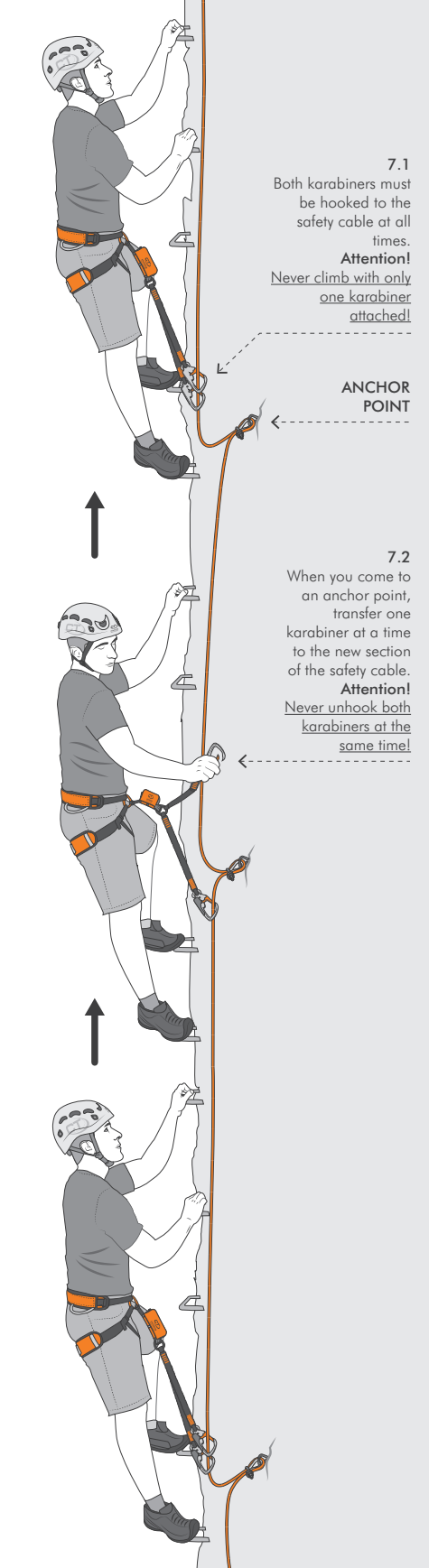


ENGLISH

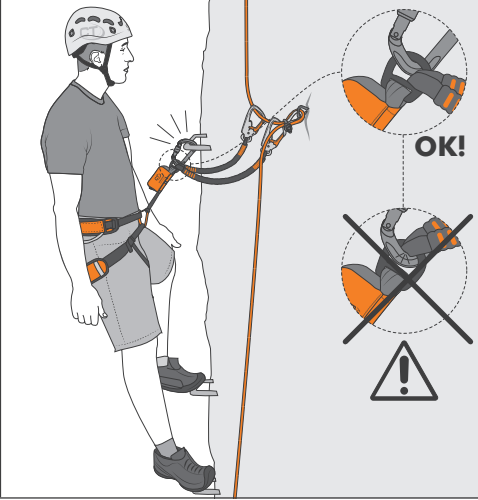
The instruction manual for this device consists of a general and specific instructions, both must be carefully read and understood before use. **Attention!** This leaflet shows the specific instruction only.
SPECIFIC INSTRUCTIONS EN 958
1) FIELD OF APPLICATION: EN 958:2006 RfU 11.099 - Mountaineering equipment - Energy absorbing systems for use in klettersteig (via ferrata) climbing. This device is equipped with a progressive tearing textile energy absorber and it has the purpose of gradually absorbing the impact force of a fall that may occur in the route, reducing it to values that are tolerated by the human body. **Attention!** During a fall the energy absorber will extend and it will no longer be able to safely arrest a second fall (Fig. 11). **Attention!** The use of this device is reserved only for qualified operators properly trained or for persons that are placed under the direct supervision of skilled and trained operators.
2) NOMENCLATURE (Fig. 2.1) Harness connection loop, 2) Protective pouch, 3) Zip fastener, 4) Red safety label, 5) Metallic ring, 6) Elastic arm, 7) Connector, 8)

Webbing fastener, 9) Energy absorber, 10) Marking label.
3) MARKING: On connectors (Fig. 1) the following information is impressed: A) Max load in kN - closed gate / major axis; B) Max load in kN - closed gate / minor axis; C) EN 12275:1998-K - special connector for via ferrata. On label (Fig. 3) the following information is printed: 1) Name of the manufacturer or of the responsible for placing on the market; 2) Name of the product; 3) Minimum (excluding the equipment) and maximum (including the equipment) weight of the user; 4) EN 958:2006 - Number and year of the EN Standards the equipment complies with; 5) Serial number; 6) Place of manufacture; 7) Code of the product; 8) CE marking; 9) 0333 - Number of the body responsible for the control of the manufacture; 10) UAA logo; 11) Logo that reminds the user to carefully read the instructions before using the equipment; 12) Sketch that shows the correct installation; 13) Illustration showing the correct position of the energy absorber inside the pouch.
4) TRACEABILITY (Fig. 0). The equipment presents an individual serial number (AAAA-MM-YYYY) composed by a progressive number (AAAA), month of manufacture (MM) and year of manufacture (YYYY).
5) INSPECTIONS: Before each use, this equipment must be visually inspected (see paragraphs 5.1 ÷ 5.3) to verify its integrity, readiness for use and proper functioning. **During each use,** make sure that the closing system of the connectors is operating properly

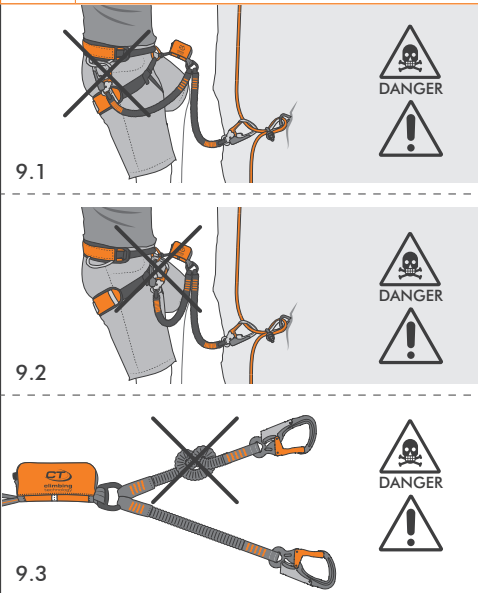
7 PROPER USE



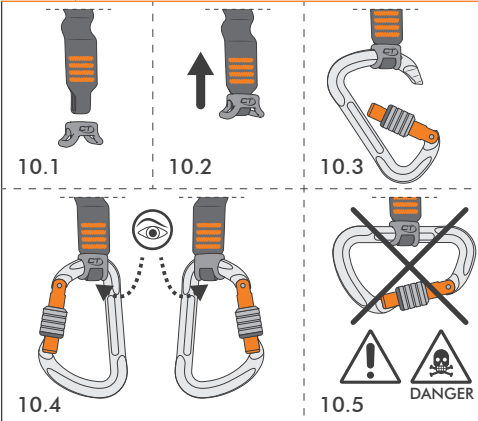
8 USE OF METAL RING AS ATTACHMENT POINT FOR RESTING



9 WRONG USE



10 FASTENERS

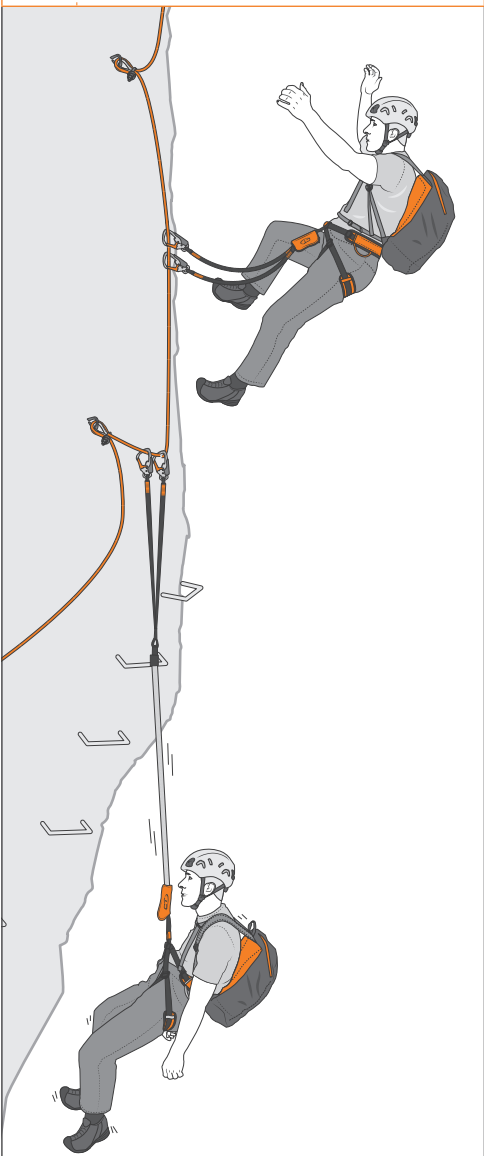


ly and make sure that the connectors are not subject to unapproved loads (e.g. lateral load, load on edges, etc.) that might considerably reduce their breaking load; avoid the elastic arms contacting abrasive surfaces or sharp edges; make sure that there are no knots along the elastic arms (Fig. 9.3); take into account that water and ice can wear the components of the equipment and reduce their strength.
5.1 - Inspection of the energy absorber. Check the integrity of the red safety label and of the protective pouch (e.g. no holes, cuts or excessive wear); check the correct functioning of the zip. Open the protective pouch and check the original position of the energy absorber. Make sure that there are no cuts, abrasions, loose threads, wear, corrosion or traces of chemical substances. Pay attention to also check the loops outside the pouch and all hidden areas. Check that there are no tears in the stitching at the start of the energy absorber due to having arrested a fall or from mishandling of the system. Repack the absorber webbing in the original position inside the pouch and close it being careful not to create knots along the webbing (Fig. 2.2).
5.2 - Inspection of the elastic arms. Extend the elastic arms to make sure, along their full length, that there are no cuts, abrasions, loose threads, wear, corrosion or traces of chemical substances. Pay attention to also check the end loops, which are subject to a greater wear. Inspect the stitching making sure that there are no cut threads, pulled or loose threads, wear, abrasions, corrosion and traces of chemicals.

5.3 - Inspection of metallic parts. Verify that there are no deformations, cuts, cracks, scratches, sharp edges, wear, corrosion and oxidation in the metallic parts; that the closing system of the connectors works properly; that there is no presence of dirt (e.g. sand).
6) INSTRUCTIONS FOR USE. This equipment is intended for use by persons whose weight is between 50 and 100 kg including equipment. **Attention!** If the user's weight is not within this range (i.e. it is less than 50 kg or more than 100 kg including the equipment), there will be the need of additional belaying with a rope from above (Fig. 12). **Attention!** Always ensure that the user's head is not caught between the elastic arms, risk of strangulation. **Attention!** It is recommended that for children and non-expert people an additional belay with rope from above is used and that the difficulty of the route is tailored to their ability, so as to avoid accidents. The equipment is designed to be used in environmental conditions normally tolerated by humans (temperature of use between -10°C and +40°C). The equipment can only be used in conjunction with harnesses compliant with EN 12277 and it should always be used together with helmets that comply with the EN 12492 Standards.
6.1 - Installation. Wear the harness (seat harness, seat harness with chest harness or full body harness). Attach the via ferrata set to the belay loop of the harness using the connection loop with a girth hitch (Fig. 5.1 ÷ 5.4).
6.2 - Progression. Always attach two connectors to the safety cable. In the proximity of an anchor point, move only one connector at a time onto the new section of cable (Fig. 7). **Attention!** Never disconnect both connectors at the same time and never progress with one only connector attached to the safety cable. **Attention!** During the use, do not reconnect one of the two elastic arms to the harness as this would prevent the energy absorber from activating in the event of a fall (Fig. 9.1-9.2).
6.3 - In the event of a fall. As a result of a fall which has involved the energy absorber, the red safety label will be torn apart (Fig. 4.3). The user must stop using the product and it will need to be replaced immediately.
6.4 - Use of the metallic ring as attachment point for rest (Fig. 8). The device is equipped with a metallic ring that allows the users to directly attach to an anchor (e.g. rung, peg or cable of via ferrata) to secure themselves and rest in the case of a difficult progression. **Attention!** For the connection use only a K-type carabiner. **Attention!** The metallic ring can only be used when at least one of the two elastic arms is connected to the cable of via ferrata.
6.5 - Intensive or professional/commercial use. If the equipment is intensively used (weekly-to-daily recurrence) or it is used for professional/commercial purposes (e.g. courses, hire, etc.) the working lifespan can be estimated to be equivalent to a maximum of one year. **Attention!** These instructions for use must be made available to anybody using - including temporarily - the set ferrata (such as in case of hire, courses, etc.)
7) PERIODIC CHECK. At least every 12 months (6 months for usage near the sea, off-shore or for professional/commercial use), a rigorous check of the device, on which the safety of the user depends. The results of the checks will be related on the appropriate sheet that is supplied with every device and that must accompany the device. **Warning!** If the sheet is missing, or illegible, do not use the device. **Device identification sheet** (Fig. A): A) Trademark; B) Manufacturer; C) Product (type, model, code); D) User (company, name and address); E) Serial number / batch; F) Year of manufacture; G) Purchase date; H) Date of first use; I) Expiry date; L) Reference standards; M) Notified Body that performed the CE conformity assessment; N) Notified Body that controls production. **Device periodic check sheet** (Fig. B): O) Date; P) Reason for check: periodic check or additional check; Q) Name and signature of the person responsible for checking; R) Notes (defects found, repairs performed or other relevant information); S) Check results: device fit for use, device unfit for use or device to be checked; T) Date of next check.

ITALIANO
 Le istruzioni d'uso di questo dispositivo sono costituite da un'istruzione generale e da una specifica ed entrambe devono essere lette attentamente prima dell'utilizzo. **Attenzione!** Questo foglio costituisce solo l'istruzione specifica.
ISTRUZIONI SPECIFICHE EN 958
1) CAMPO DI IMPIEGO: EN 958:2006 RfU 11.099 - Attrezzatura per alpinismo - Dissipatori di energia utilizzati nelle ascensioni per via ferrata. Questo dispositivo è provvisto di un assorbitore di energia tessile a lacerazione ed ha lo scopo di assorbire progressivamente, riducendola a valori tollerabili dal corpo umano, la forza di arresto di una caduta che può verificarsi lungo il percorso. **Attenzione!** Durante una caduta l'assorbitore di energia si estenderà e non potrà più funzionare per arrestare in modo sicuro una seconda caduta (Fig. 11). **Attenzione!** L'impiego di questo prodotto è riservato a persone competenti ed addestrate o a persone poste sotto la supervisione diretta di persone competenti ed addestrate.
2) NOMENCLATURA (Fig. 2.1) 1) Anello di assicurazione, 2) Custodia protettiva, 3) Cerniera lampo, 4) Etichetta rossa di sicurezza, 5) Anello metallico, 6) Ramo elastico, 7) Connettore, 8) Ferma-fetuccia, 9) Assorbitore di energia, 10) Etichetta di marcatura.
3) MARCATURA. Sui connettori (Fig. 1) sono riportate le seguenti indicazioni: A) Carico massimo in kN - leva chiusa / asse maggiore; B) Carico massimo in kN - leva chiusa / asse minore; C) EN 12275:1998-K - connettore speciale per vie ferrate. Sull'etichetta (Fig. 3) sono riportate le seguenti indicazioni: 1) Nome del produttore o del responsabile dell'immissione sul mercato; 2) Nome del prodotto; 3) Peso minimo (equipaggiamento escluso) e massimo (equipaggiamento incluso) dell'utilizzatore; 4) EN 958:2006 - Numero e anno della norma EN di riferimento; 5) Numero di serie; 6) Luogo di fabbricazione; 7) Codice del prodotto; 8) Marchio CE; 9) 0333 - Numero dell'organismo che interviene durante la fase di controllo della produzione. 10) Logo UAA; 11) Logo che avvisa l'utente di leggere attentamente le istruzioni prima dell'utilizzo; 12) Illustrazione che mostra la corretta installazione; 13) Illustrazione indicante la corretta posizione dell'assorbitore di energia all'interno della custodia.
4) TRACCIABILITÀ (Fig. 0). Il dispositivo riporta un numero di serie individuale (AAAA-MM-YYYY) composto da numero progressivo (AAAA), mese (MM) e anno di fabbricazione (YYYY).
5) CONTROLLI. Prima di ogni utilizzo, questo prodotto deve essere sottoposto ad un controllo visivo (vedi paragrafi 5.1 ÷ 5.3) in modo da verificare che sia integro, pronto per l'uso e che funzioni correttamente. Durante ogni utilizzo, verificare che il sistema di chiusura dei connettori funzioni correttamente; verificare che i connettori non vengano sottoposti a carichi non autorizzati (es. carico laterale, carico su spigoli, etc.) che potrebbero ridurre considerevolmente il carico di rottura; evitare che i rami elastici lavorino su superfici abrasive o spigoli taglienti; verificare l'assenza di nodi sui rami elastici (Fig. 9.3); considerare che acqua e ghiaccio possono logorare i componenti del dispositivo riducendone la resistenza.
5.1 - Controllo dell'assorbitore di energia. Verificare l'integrità dell'etichetta rossa di sicurezza, l'integrità della custodia protettiva (es. assenza di fori, tagli ed usura eccessiva) e il corretto funzionamento della cerniera lampo. Aprire la custodia protettiva e controllare la posizione iniziale dell'assorbitore di energia. Verificare l'assenza di tagli, abrasioni, sfilociamenti, usura, corrosione e tracce di sostanze chimiche, facendo attenzione a controllare anche le asole esterne alla custodia e le zone nascoste. Verificare l'assenza di lacerazioni della cucitura nelle zone iniziali dell'assorbitore dovute all'arresto di una caduta o ad una manomissione del sistema. Riportare la fetuccia dell'assorbente nella posizione originaria all'interno della custodia e richiuderla, facendo attenzione che non si creino nodi sulla fetuccia (Fig. 2.2).
5.2 - Controllo dei rami elastici. Estendere i rami elastici in modo da verificare, su tutta la lunghezza, l'assenza di tagli, abrasioni, sfilociamenti, usura, corrosione e tracce di sostanze chimiche. Fare attenzione a controllare anche le asole terminali, in quanto zone sottoposte a maggior usura. Controllare le cuciture verificando l'assenza di fili tagliati, firti o allentati, usura, abrasioni, corrosioni e tracce di sostanze chimiche.
5.3 - Controllo delle parti metalliche. Verificare che: le parti metalliche non presentino deformazioni, tagli, crepe, incisioni, bordi taglienti, usura, corrosione ed ossidazione; il sistema di chiusura dei connettori funzioni correttamente; non vi sia presenza di sporco (es. sabbia).
6) ISTRUZIONI D'USO. Questo dispositivo è adatto all'uso da parte di persone il cui peso sia compreso fra 50 e 100 kg, equipaggiamento incluso. **Attenzione!** Se l'utilizzatore si trovasse al di fuori di questo intervallo di peso (meno di 50 kg o più di 100 kg con equipaggiamento incluso) sarà necessario effettuare un'assicurazione aggiuntiva con corda dall'alto (Fig. 12). **Attenzione!** Assicurarsi sempre che la testa dell'utilizzatore non sia intrappolata tra i rami elastici, rischio di strangolamento. **Attenzione!** Si raccomanda che per bambini e persone non esperte sia effettuato un'assicurazione aggiuntiva con corda dall'alto e che la difficoltà dell'itinerario sia commisurata alle loro capacità, in modo da evitare incidenti. Il dispositivo è stato studiato per essere impiegato nelle condizioni climatiche normalmente sopportate dall'uomo (temperatura d'utilizzo compresa fra -10°C e +40°C). Il dispositivo può essere utilizzato soltanto con imbraghi conformi alla normativa EN 12277 e se ne consiglia sempre l'uso con caschi conformi alla normativa EN 12492.
6.1 - Installazione. Indossare l'imbracatura (imbracatura bassa, imbracatura bassa a pettorale o imbracatura intera). Fissare il set da via ferrata all'anello di servizio dell'imbracatura mediante l'asola di assicurazione con un nodo a bocca di lupo (Fig. 5.1 ÷ 5.4).
6.2 - Progressione. Attorcere sempre due connettori al cavo di sicurezza. In prossimità di un punto di ancoraggio, spostare un connettore per volta sulla nuova sezione di cavo (Fig. 7). **Attenzione!** Non sganciare mai i due connettori contemporaneamente e non progredire mai con un solo connettore agganciato. **Attenzione!** Durante l'utilizzo non ricolligare una dei due rami elastici all'imbracatura perché questo impedirebbe l'attivazione dell'assorbitore di energia in caso di caduta (Fig. 9.1-9.2).
6.3 - In caso di caduta. A seguito di una caduta che abbia interessato l'assorbitore di energia, l'etichetta rossa di sicurezza verrà lacerata (Fig. 4.3) e si dovrà cessare l'uso del prodotto e sostituirlo immediatamente.

11 WORKING PRINCIPLE



6.4 - Utilizzo dell'anello metallico come punto di riposo (Fig. 8). Il dispositivo è provvisto di un anello metallico che consente di collegarsi direttamente a un ancoraggio (es. gradino, piolo o cavo della via ferrata) per assicurarsi e riposarsi in caso di progressione difficile. **Attenzione!** Per la connessione utilizzare esclusivamente un moschettone di tipo K. **Attenzione!** L'anello metallico va utilizzato soltanto addosso almeno uno dei rami elastici sia collegato al cavo della via ferrata.

6.5 - Utilizzo professionale/commerciale. Queste istruzioni d'uso devono essere messe a disposizione di qualsiasi utilizzatore temporaneo del set da ferrata (es. in caso di noleggio, corsi etc.). **Attenzione!** Per la durata di vita consultate il relativo paragrafo nelle istruzioni generali.

7) CONTROLLO PERIODICO. Almeno ogni 12 mesi (6 mesi per impieghi vicini al mare o per utilizzo professionale/commerciale) è indispensabile un controllo approfondito del dispositivo da parte del costruttore o di una persona competente. Questa frequenza può essere variata in funzione della frequenza e dell'intensità di utilizzo. L'esecuzione dei controlli periodici regolari è indispensabile per garantire la continua efficienza e durabilità del dispositivo, da cui dipende la sicurezza dell'utilizzatore. I risultati dei controlli saranno riportati sull'apposita scheda che corredata e deve accompagnare ogni dispositivo. **Attenzione!** In mancanza della scheda, o se illeggibile, astenersi dall'utilizzo. **Scheda di identificazione del dispositivo (Fig. A):** A) Marchio commerciale; B) Produttore; C) Prodotto (tipo, modello, codice); D) Utente (società, nome e indirizzo); E) Numero di serie / lotto; F) Anno di produzione; G) Data di acquisto; H) Data del primo utilizzo; I) Data di scadenza; J) Norme di riferimento; M) Ente notificato che ha effettuato l'esame CE; N) Ente notificato che controlla la produzione. **Scheda di controllo periodico del dispositivo (Fig. B):** O) Data; P) Motivo del controllo: controllo periodico o controllo eccezionale; Q) Nome e firma del responsabile del controllo; R) Annotazioni (difetti rilevati, riparazioni effettuate o altre informazioni pertinenti); S) Esito del controllo: dispositivo idoneo all'uso, dispositivo non idoneo all'uso o dispositivo da verificare; T) Data del controllo successivo.

FRANÇAIS

Les instructions d'utilisation de ce dispositif comprennent une partie générale et une partie spécifique, qui doivent toutes les deux être lues attentivement avant utilisation. **ATTENTION!** La présente fiche ne contient que les instructions spécifiques.

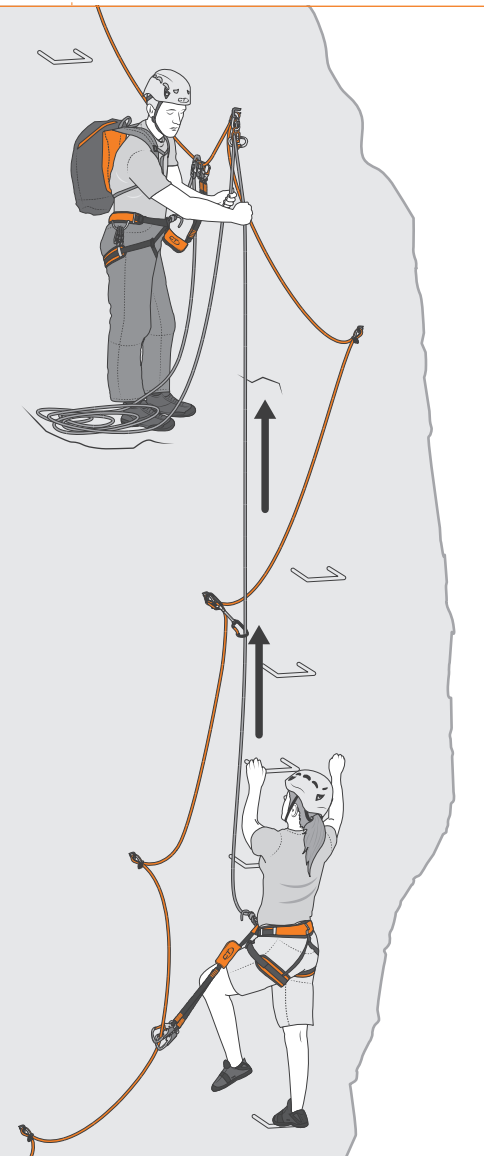
INSTRUCTIONS SPECIQUES EN 958

1) CHAMP D'UTILISATION. EN 958:2006 R11.099 - Équipement d'alpinisme - Absorbants d'énergie utilisés en via ferrata. Cet équipement est doté d'un absorbeur d'énergie à déchirement textile et vise à absorber progressivement la force d'arrêt d'une chute pouvant avoir lieu lors du parcours d'une via ferrata en la réduisant à des valeurs pouvant être supportées par le corps humain. **Attention!** Lors d'une chute, l'absorbant d'énergie se déclenche et ne pourra plus fonctionner pour arrêter une deuxième chute en toute sécurité (Fig. 11). **Attention!** L'exemple de cet équipement est réservé aux personnes compétentes et formées ou aux personnes soumises à la supervision directe de personnes compétentes et formées.

2) NOMENCLATURE (Fig. 2). 1) Anneau d'assurance. 2) Pochette de protection. 3) Fermeture éclair. 4) Étiquette rouge de sécurité. 5) Anneau métallique. 6) Brin élastique. 7) Connecteur. 8) Bloqueur de sangle. 9) Absorbant d'énergie. 10) Étiquette de marquage.

3) MARQUAGE. Sur les connecteurs (Fig. 1) sont indiqués : A) charge maximale en kN - doigt fermé / grand axe ; B) charge maximale en kN - doigt fermé / petit axe ; C) EN 12275:1998-K - connecteur spécial pour la via ferrata. Sur l'étiquette (Fig. 3) sont indiqués : 1) Nom du fabricant ou du responsable de mise sur le marché ; 2) Nom du produit ; 3) Poids minimal (équipement non compris) et maximal (équi-

12 ADDITIONAL BELAY FOR PEOPLE <50 kg AND >100 kg



ment compris) de l'utilisateur ; 4) EN 958:2006: numéro et année de la norme EN de référence ; 5) Numéro de série ; 6) Lieu de fabrication ; 7) Code produit ; 8) Marquage CE ; 9) 0333 - Numéro de l'organe de certification qui intervient pendant la phase de contrôle de la production ; 10) Logo UIAA ; 11) Logo incitant l'utilisateur à lire attentivement les instructions avant toute utilisation ; 12) Illustration montrant la correcte installation des langes ; 13) Illustration indiquant le bon positionnement de l'absorbant d'énergie à l'intérieur de la pochette.

3) TRACÉABILITÉ (Fig. O). Le dispositif inclut un numéro de série individuel (AAAA-MM-YYYY) composé d'un numéro progressif (AAAA), du mois (MM) et de l'année de fabrication (YYYY).

4) CONTRÔLES. Avant toute utilisation : ce produit doit être soumis à un contrôle visuel (voir paragraphes 5.1 à 5.3) de manière à vérifier son intégrité, qu'il est prêt à l'utilisation et qu'il fonctionne correctement. Pendant chaque utilisation : vérifier que le système de fermeture des connecteurs fonctionne correctement ; vérifier que les connecteurs ne sont pas soumis à des charges non autorisées (ex. charge latérale, charge sur angle vif, etc.) qui pourraient considérablement réduire la charge de rupture ; éviter que les brins élastiques travaillent sur des surfaces abrasives ou sur des angles vifs ; vérifier l'absence de noues sur les brins élastiques (Fig. 9.3) ; prendre en considération le fait que l'eau et la glace peuvent user les composants de Le dispositif et en réduire la résistance.

4.1 - Contrôle de l'absorbant d'énergie. Vérifier l'intégrité de l'étiquette rouge de sécurité, l'intégrité de la pochette de protection (ex. absence de trous, de coupures et de signes d'usure excessive) et le bon fonctionnement de la fermeture éclair. Ouvrir la pochette de protection et contrôler la position initiale de l'absorbant d'énergie. Vérifier l'absence de coupures, d'abrasions, d'effilochages, de signes d'usure, de corrosion et de traces de substances chimiques en veillant à contrôler également les anneaux d'attache externes et les zones marquées. Vérifier que la couture est exempte de tout déchirement au niveau des extrémités de l'absorbant, ce qui témoignerait de l'arrêt d'une chute ou d'une détérioration du système. Remplacer la sangle de l'absorbant dans sa position d'origine à l'intérieur de la pochette et la refermer en veillant à ce qu'aucun noue ne se crée sur la sangle (Fig. 2.2).

4.2 - Contrôle des brins élastiques. Étirer la sangle élastique de manière à vérifier sur toute sa longueur l'absence de coupures, d'abrasions, d'effilochages, de signes d'usure, de corrosion et de traces de substances chimiques. Faire attention à contrôler aussi les terminaisons cousues, car ce sont des zones soumises à une usure plus importante. Contrôler les coutures en vérifiant l'absence de fils coupés, tirés ou détendus, de signes d'usure, d'abrasions, de corrosion et de traces de substances chimiques.

4.3 - Contrôle des pièces métalliques. Vérifier que : les pièces métalliques ne présentent pas de déformations, de coupures, de fissures, d'incisions, de bords coupants, de signes d'usure, de corrosion et d'oxydation ; le système de fermeture des connecteurs fonctionne correctement ; il n'y a aucune présence de saleté (ex. sable).

6) INSTRUCTIONS D'UTILISATION. Ce dispositif est adapté à l'utilisation par des personnes dont le poids est compris entre 50 et 100 kg, équipement compris. **Attention!** Si le poids de l'utilisateur se trouve en dehors de cette fourchette (moins de 50 kg ou plus de 100 kg équipement compris), il sera nécessaire qu'il soit également assuré au moyen d'une corde depuis le haut (Fig. 12). **Attention!** Toujours s'assurer que la tête de l'utilisateur n'est pas prise au piège dans les brins élastiques ; risque d'étranglement ! **Attention!** Pour les enfants et les personnes non expérimentées, il est recommandé d'utiliser un assureur supplémentaire au moyen d'une corde depuis le haut et de veiller à ce que la difficulté de l'intérieur soit proportionnelle à leur capacité, de manière à éviter tout accident. Le dispositif a été étudié pour être utilisé dans des conditions climatiques normalement supportées par l'homme (température d'utilisation comprise entre 10 °C et 40 °C). Le dispositif peut être utilisé uniquement avec des harnais conformes à la norme EN 12277 et il est conseillé de toujours l'utiliser avec des casques conformes à la norme EN 12492.

6.1 - Installation. Enfiler le harnais (harnais cuissard, harnais cuissard et harnais torse ou harnais intégré). Relier les langes de via ferrata au point d'assurance du harnais par le biais de l'anneau d'assurance avec un noue en tête d'olive (Fig. 5.1 à 5.4).

6.2 - Progression. Toujours accrocher les deux connecteurs au câble de sécurité. Arrivé à proximité d'un point d'ancrage, déplacer un connecteur à la fois sur la nouvelle section de câble (Fig. 7). **Attention!** Ne jamais décrocher les deux connecteurs en même temps et ne jamais progresser avec un seul connecteur accroché au câble. **Attention!** Pendant l'utilisation, ne pas accrocher l'un des deux brins élastiques au harnais car, en cas de chute, cela pourrait empêcher le déclenchement de l'absorbant d'énergie (Fig. 9.1-9.2).

6.3 - En cas de chute. Suite à une chute qui aurait déclenché l'absorbant d'énergie, l'étiquette rouge de sécurité sera déchirée (Fig. 4.3) et le produit ne devra plus être utilisé et devra immédiatement être remplacé.

6.4 - Utilisation de l'anneau métallique comme point d'attache pour se reposer (Fig. 8). Le dispositif est doté d'un anneau métallique qui permet de s'accrocher directement à un ancrage (ex. barre, broche d'ancrage ou câble de la via ferrata) pour s'assurer ou se reposer lors d'une progression difficile. **Attention!** Pour la connexion, utiliser exclusivement un moscheton de type K. **Attention!** L'anneau métallique doit être utilisé uniquement dans le cas où au moins un des deux brins élastiques est accroché au câble de la via ferrata.

6.5 - Utilisation professionnelle/commerciale. Ces instructions d'utilisation doivent être mises à disposition de tout utilisateur temporaire des langes de via ferrata (ex. en cas de location, de cours, etc.). **Attention!** En ce qui concerne la durée de vie du produit, consulter le paragraphe afférent dans les instructions générales.

7) Contrôle périodique. Il est indispensable de procéder à un contrôle approfondi du dispositif au moins une fois tous les 12 mois (tous les 6 mois en cas d'utilisation à proximité de la mer, en mer ou en cas d'utilisation professionnelle/commerciale), effectué par une personne compétente. Cette fréquence peut varier en fonction de la fréquence et de l'intensité d'utilisation. L'exécution des contrôles périodiques réguliers est indispensable afin de garantir l'efficacité continue et la durabilité du matériel, dont dépend la sécurité de l'utilisateur. Les résultats des contrôles devront être reportés sur la fiche fournie, qui doit accompagner tout matériel. **Attention!** En l'absence de fiche, ou lorsque celle-ci est illisible, ne pas utiliser le matériel. **Fiche d'identification du dispositif (Fig. A):** A) Marque commerciale ; B) Fabricant ; C) Produit (type, modèle, code) ; D) Utilisateur (société, nom et adresse) ; E) Numéro de série / lot ; F) Année de production ; G) Date d'achat ; H) Date de la première utilisation ; I) Date d'expiration ; L) Normes de référence ; M) Organisme certifié qui a effectué le contrôle CE ; N) Organisme certifié qui a procédé au contrôle de la production. **Fiche de contrôle périodique du dispositif (Fig. B):** O) Date ; P) Type de contrôle : contrôle périodique ou contrôle extraordinaire ; Q) Nom et signature du responsable du contrôle ; R) Annotazioni (défauts relevés, réparations effectuées ou autres informations pertinentes) ; S) Résultat du contrôle : dispositif apte à l'utilisation, dispositif non apte à l'utilisation ou dispositif à vérifier ; T) Date du prochain contrôle.

DEUTSCH

Die Gebrauchsanweisung zu diesem Produkt setzt sich aus einem allgemeinen und einem spezifischen Teil zusammen, wobei beide Teile vor der Verwendung des Produkts genau durchgelesen werden müssen. **Achtung!** Dieses Blatt enthält nur den allgemeinen Teil der Anleitung.

SPEZIFISCHE ANWEISUNGEN EN 958

1) EINSATZBEREICH. EN 958:2006 R11.099 - Bergsteigerausrüstung - Fallstopfänger für die Verwendung auf Klettersteigen (Via Ferrata). Dieses Gerät ist mit einem Auftritts-Bandfalldämpfer ausgestattet und dient dazu, stufenweise den Fallstopfänger eines Sturzes zu absorbieren, der sich entlang der Tour ereignen könnte, und diesen auf für den menschlichen Körper tolerierbare Werte zu reduzieren. **Achtung!** Während eines Sturzes dehnt sich Falldämpfer aus und kann somit im Falle eines zweiten Fall nicht mehr korrekt und sicher funktionieren, um den Sturz abzufangen (Abb. 11). **Achtung!** Der Einsatz dieses Produktes ist ausschließlich für erfahrene und geschulte Benutzer oder für von kompetenten und geschulten Personen direkt beaufsichtigte Benutzer bestimmt.

2) BENENNUNG DER TEILE (Abb. 2). 1) Sicherungsring. 2) Schutzhülle. 3) Reißverschluss. 4) Rote Sicherheitsetikette. 5) Metallring. 6) Elastischer Arm. 7) Verbindungsselement. 8) Schlingenhalterung. 9) Falldämpfer. 10) Etikette für Markierung.

3) MARKIERUNG. Auf den Verbindungselementen (Abb. 1) befinden sich folgende Hinweise: A) Maximale Belastbarkeit in kN - geschlossener Schnapper / Bruchlast längs; B) Maximale Belastbarkeit in kN - geschlossener Schnapper / Bruchlast quer; C) EN 12275:1998-K - spezielles Verbindungselement für Klettersteige. Auf der Etikette (Abb. 3) befinden sich folgende Hinweise: 1) Herstellername und des verantwortlichen Markteinführers; 2) Herstellerbezeichnung; 3) Mindestgewicht (ohne Ausrüstung) und Maximalgewicht (mit Ausrüstung) des Benutzers; 4) EN 958:2006 - Nummer und Jahr der EN-Bezugsnorm; 5) Seriennummer; 6) Produktionsstätte; 7) Produktcode; 8) CE-Markierung; 9) 0333 - Nummer des Organs der Kontrollphase während der Produktion; 10) Logo UIAA; 11) Logo mit Hinweis für den Benutzer, die Gebrauchsanweisung vor dem Gebrauch aufmerksam durchzulesen; 12) Abbildung mit dem korrekten Installationsvorgang; 13) Abbildung, welche die korrekte Position des Falldämpfers in der Schutzhülle anzeigt.

4) RÜCKVERFOLGBARKEIT (Abb. O). Die Vorrichtung ist mit einer individuellen Seriennummer versehen (AAAA-MM-YYYY), zusammengesetzt aus einer fortlaufenden Nummer (AAAA), Monat (MM) und Herstellungsjahr (YYYY).

5) KONTROLLEN. Vor jedem Gebrauch: Dieses Produkt muss einer Sichtkontrolle unterzogen werden (siehe Absätze 5.1 à 5.3), um die Integrität zu überprüfen, die Funktionsbereitschaft und ein korrektes Funktionieren. Während jeden Gebrauchs: Überprüfen, dass das Verschlussystem korrekt funktioniert; überprüfen, dass die Verbindungselemente keiner nicht erlaubten Belastung ausgesetzt werden (z.B. seitliche Belastung, Belastung auf Kanten, usw.), welche die Bruchlast bemerkenswert reduzieren könnten; vermeiden, dass die elastischen Arme auf absehbaren Oberflächen oder scharfen Kanten arbeiten (Abb. 9.3); beachten, dass sich die Einzelteile der Vorrichtung durch Wasser und Eis abnutzen können und somit die Belastbarkeit gemindert wird.

5.1 - Kontrolle des Falldämpfers. Die Integrität der roten Sicherheitsetikette überprüfen, die Integrität der Schutzhülle (z.B. Fehlen von Löchern, Schnitten und übermäßigem Verschleiß) und die korrekte Funktion des Reißverschlusses. Die Schutzhülle öffnen und die Ausgangsposition des Falldämpfers kontrollieren. Das Fehlen von Schnitte, Abrieb, Austransung, Verschleiß, Spuren chemischer Substanzen kontrollieren, dabei darauf achten, dass auch die äußeren Ösen der Schutzhülle sowie verdeckte Stellen überprüft werden. Sicherstellen, dass es keine Risse in der Naht vorne am Dämpfer gibt, die auf eine vorherige Fallabsorption oder einem manuellen Eingriff ins System hindeuten. Die Schlinge des Falldämpfers in der Ausgangsposition zurückfalten und die Schutzhülle schließen, darauf achten, dass keine Knoten in der Schlinge entstehen (Fig. 2.2).

5.2 - Kontrolle der elastischen Arme. Die elastischen Arme ausbreiten, um auf der gesamten Länge das Fehlen von Schnitten, Abrieb, Austransung, Verschleiß, Korrosion und Spuren chemischer Substanzen zu kontrollieren. Darauf achten, auch die Endösen zu kontrollieren, diese Stellen sind besonders starker Abnutzung ausgesetzt. Die Nähten kontrollieren, es dürfen keine geschnittenen, gezogenen oder gelockerten Fäden vorhanden sein, dies gilt auch für Verschleißanzeichen, Abrieb, Korrosion und Spuren chemischer Substanzen.

5.3 - Kontrolle der Metallteile. Sicherstellen, dass die metallischen Teile keine Anzeichen von Verformungen, Schnitten, Sprüngen, scharfen Kanten, Verschleiß, Korrosion und Oxidation aufweisen; das Verschlussystem der Verbindungselemente muss korrekt funktionieren, es darf kein Schmutz vorhanden sein (z.B. Sand).

6) GEBRAUCHSANWEISUNG. Diese Vorrichtung eignet sich zum Gebrauch für Personen, deren Gewicht zwischen 50 und 100 kg beträgt, Ausrüstung inklusive. **Achtung!** Falls sich der Benutzer nicht in diesem Gewichtintervall befindet (weniger als 50 kg oder mehr als 100 kg inklusive der Ausrüstung), muss eine zusätzliche Absicherung mit einem Seil von oben eingerichtet werden (Abb. 12). **Achtung!** Sicht sicherstellen, dass der Kopf des Benutzers nicht zwischen den elastischen Armen eingeklemmt ist. **Erwähnungspflicht:** Achtung! Für Kinder und Nicht-Erfahrene empfiehlt sich eine zusätzliche Absicherung mit einem Seil von oben und dass die Schwierigkeit der Klettersteige den Fähigkeiten der Teilnehmer entspricht, um Unfälle zu vermeiden. Die Vorrichtung wurde so entworfen, um in normal vom Menschen ausgehaltenen Wetterbedingungen verwendet zu werden (Anwendungstemperaturen von -10 °C und +40 °C). Die Vorrichtung darf nur mit EN 12277 konformen Gurten verwendet werden, zudem empfiehlt sich auch der Gebrauch von Helmen, die EN 12492 entsprechen.

6.1 - Anbringung. Den Gurt anziehen (Hüftgurt, Hüftgurt und Brustgurt oder Ganzkörpurgurt). Das Klettersteigset an der Einbindeschleife des Gurts mittels der Sicherungssöse mit einem Ankerstich festmachen (Abb. 5.1 à 5.4).

6.2 - Fortbewegung. Stets beide Verbindungselemente am Sicherheitssattel befestigen. In der Nähe eines Anschlusspunktes, je ein Verbindungselement nach dem anderen auf dem neuen Seilabschnitt einlinken (Abb. 7). **Achtung!** Niemals alle beiden Verbindungselemente gleichzeitig lösen und niemals mit nur einem befestigten Verbindungselement aufsteigen. **Achtung!** Während des Gebrauchs keinesfalls einen der beiden elastischen Arme am Gurt befestigen, dies könnte die Aktivierung des Falldämpfers vermeiden, sollte es zu einem Sturz kommen (Abb. 9.1-9.2).

6.3 - Im Falle eines Absturzes. Nach einem Sturz, bei dem sich der Falldämpfer aktiviert hat, ist die rote Sicherheitsetikette unverändert (Abb. 4.3) und die Benutzung des Produkts muss eingestellt werden. Es muss unverzüglich ersetzt werden.

6.4 - Anwendung des Metallrings als Ruhepunkt (Abb. 8). Die Vorrichtung besitzt einen Metallring, der eine direkte Verbindung mit einem Anschlusspunkt erlaubt (z.B. Tritte, Sprössen oder Klettersteige), um sich abzusichern und im Falle einer schwierigen Stelle auszurufen. **Achtung!** Zur Verbindung ausschließlich einen Karabiner des Typs K verwenden. **Achtung!** Der Metallring darf nur an Stellen verwendet werden, an denen mindestens ein elastischer Arm am Klettersteigseil befestigt ist.

6.5 - Professionelle/commerzielle Anwendung. Diese Anweisungen müssen jedem temporären Benutzer des Klettersteigs zur Verfügung gestellt werden (z.B. im Falle von Verleih, Kursen, usw.). **Achtung!** Was die Lebensdauer betrifft, den dazugehörigen Absatz in der jeweiligen generellen Gebrauchsanweisung zurate ziehen.

7) REGELMÄSSIGE KONTROLLE. Mindestens alle 12 Monate (6 Monate für Anwendungen in Meeresnähe oder bei professioneller/commerzieller Anwendung) ist eine genaue Kontrolle des Geräts seitens des Herstellers oder einer befähigten Person unerlässlich. Diese Häufigkeit kann abhängig von der Nutzungshäufigkeit und -intensität variieren. Die Durchführung der ordnungsgemäßen regelmäßigen Kontrollen ist für die langfristige Effizienz und Haltbarkeit der Vorrichtung, von der die Sicherheit des Benutzers abhängt, unabdingbar. Die Kontrollergebnisse werden auf einem speziellen Blatt vermerkt, das jeder Vorrichtung beiliegen muss. **Achtung!** Falls das Kontrollblatt fehlt oder unlesbar ist, verwenden Sie das Produkt bitte nicht. **Kenntblatt der Vorrichtung (Abb. A):** A) Handelsmarke; B) Hersteller; C) Produkt (Typ, Modell, Kennzahl); D) Benutzer (Gesellschaft, Name und Adresse); E) Seriennummer / Losnummer; F) Herstellungsjahr; G) Kaufdatum; H) Datum der Erstbenutzung; I) Ablaufdatum; L) Referenznormen; M) Benannte Stelle für EG-Baumusterprüfung; N) Benannte Stelle für Produktionskontrolle. **Kontrollblatt der Vorrichtung (Abb. B):** O) Datum; P) Grund für die Kontrolle: regelmäßige oder außerordentliche Kontrolle; Q) Name und Unterschrift des/der Kontrollverantwortlichen; R) Anmerkungen (festgestellte Mängel, durchgeführte Reparaturen oder sonstige zweckdienliche Informationen); S) Kontrollreferenz; T) Termin für die nächste Kontrolle.

ESPAÑOL

Las instrucciones de uso de este dispositivo están constituidas por una parte general y una específica, ambas deben leerse cuidadosamente antes del uso. **¡Atención!** Este folio presenta sólo las instrucciones específicas.

INSTRUCCIONES ESPECÍFICAS EN 958

1) CAMPO DE USO. EN 958:2006 R11.099 - Equipos de alpinismo - Sistemas de disipación de energía para uso en escalada Via Ferrata. Este dispositivo está equipado con un absorbente de energía por desgarramiento textil y tiene la función de absorber gradualmente la fuerza de choque de una caída que puede producirse a lo largo de la ruta, reduciéndola hasta valores tolerables por el cuerpo humano. **¡Atención!** Durante una caída el absorbente de energía se extenderá y ya no será capaz de funcionar para detener una segunda caída de forma segura (Fig. 11). **¡Atención!** Durante el uso, no reconectar ninguno de los dos brazos elásticos con el arnés porque esto impediría la activación del absorbente de energía en el caso de una caída (Fig. 9.1-9.2).

6.3 - En el caso de una caída. Después de una caída que haya afectado al absorbente de energía, la etiqueta roja de seguridad va a ser desgarrada (Fig. 4.3); se deberá dejar de usar el producto y habrá que reemplazarlo inmediatamente.

6.4 - Uso de la anilla metálica como punto de enganche para descanso (Fig. 8). El dispositivo está equipado con un anillo metálico que permite conectarse directamente con un punto de anclaje (p. ej. grapa, peldaño o cable de la vía ferrata) para asegurarse y descansar en el caso de una progresión difícil. **¡Atención!** Para la conexión utilizar sólo mosquetones de tipo K. **¡Atención!** La anilla metálica sólo debe utilizarse si al menos uno de los brazos elásticos está conectado al cable de la vía ferrata.

6.5 - Utilización profesional/comercial. Estas instrucciones de uso tienen que estar disponibles para todos los que utilicen, también de forma temporal, el set de vía ferrata (p. ej. en el caso de cursos, alquiler, etc.). **¡Atención!** Acerca de la vida útil, consultar el apartado correspondiente en las instrucciones generales.

7) CONTROL PERIÓDICO. Al menos cada 12 meses (6 meses para utilización cerca del mar o para utilización profesional/comercial), es indispensable realizar un control profundo del dispositivo por parte del fabricante o de una persona competente. Esta frecuencia puede variar en función de la frecuencia y de la intensidad de uso. La ejecución de los controles periódicos regulares es indispensable para garantizar la eficacia y durabilidad continua del dispositivo del cual depende la seguridad del usuario. Los resultados de los controles serán presentados en la ficha correspondiente que se suministra y debe acompañar a cada dispositivo. **¡Atención!** A falta de la ficha, o de ser ilegible, no utilice el dispositivo. **Ficha de identificación del dispositivo (Fig. A):** A) Marca comercial; B) Fabricante; C) Producto (tipo, modelo, código); D) Usuario (sociedad, nombre y dirección); E) Número de serie / partida; F) Año de fabricación; G) Fecha de compra; H) Fecha del primer uso; I) Fecha de caducidad; J) Normas de referencia; M) Ente notificado que ha realizado el examen CE; N) Ente notificado que controla la fabricación. **Ficha de control periódico del dispositivo (Fig. B):** O) Fecha; P) Motivo del control: control periódico o control excepcional; Q) Nombre y firma del responsable del control; R) Anotaciones (defectos detectados, reparaciones efectuadas u otras informaciones pertinentes); S) Resultado del control: dispositivo apto para el uso, dispositivo no apto para el uso o dispositivo que debe verificarse; T) Fecha del próximo control.

5) REVISIONES. Antes de cada uso: este producto debe ser sometido a una revisión visual (ver párrafos 5.1 à 5.3) para comprobar que se intacto, listo para el uso y que funcione correctamente. Durante cada utilización: comprobar que el sistema de cierre de los conectores funcione correctamente y que los conectores no sean sometidos a cargas no admitidas (p. ej. carga lateral, carga sobre bordes, etc.) que podrían reducir considerablemente la carga de rotura; evitar que los brazos elásticos sean utilizados sobre superficies abrasivas o bordes cortantes; comprobar la ausencia de nudos o a largo de los brazos elásticos (Fig. 9.3); tener en cuenta que agua y hielo pueden des-

B DEVICE PERIODIC CHECK SHEET

No.	(O) Date.	(P) Reason for check.	(Q) Name and signature of the person responsible for checking.	(R) Notes (defects found, repairs performed or other relevant information)	(S) Check results.	(T) Date of next check.
1		<input type="checkbox"/> Periodic check. <input type="checkbox"/> Additional check.			<input type="checkbox"/> Device fit for use. <input type="checkbox"/> Device unfit for use. <input type="checkbox"/> Device to be checked.	
2		<input type="checkbox"/> Periodic check. <input type="checkbox"/> Additional check.			<input type="checkbox"/> Device fit for use. <input type="checkbox"/> Device unfit for use. <input type="checkbox"/> Device to be checked.	
3		<input type="checkbox"/> Periodic check. <input type="checkbox"/> Additional check.			<input type="checkbox"/> Device fit for use. <input type="checkbox"/> Device unfit for use. <input type="checkbox"/> Device to be checked.	
4		<input type="checkbox"/> Periodic check. <input type="checkbox"/> Additional check.			<input type="checkbox"/> Device fit for use. <input type="checkbox"/> Device unfit for use. <input type="checkbox"/> Device to be checked.	
5		<input type="checkbox"/> Periodic check. <input type="checkbox"/> Additional check.			<input type="checkbox"/> Device fit for use. <input type="checkbox"/> Device unfit for use. <input type="checkbox"/> Device to be checked.	
6		<input type="checkbox"/> Periodic check. <input type="checkbox"/> Additional check.			<input type="checkbox"/> Device fit for use. <input type="checkbox"/> Device unfit for use. <input type="checkbox"/> Device to be checked.	
7		<input type="checkbox"/> Periodic check. <input type="checkbox"/> Additional check.			<input type="checkbox"/> Device fit for use. <input type="checkbox"/> Device unfit for use. <input type="checkbox"/> Device to be checked.	
8		<input type="checkbox"/> Periodic check. <input type="checkbox"/> Additional check.			<input type="checkbox"/> Device fit for use. <input type="checkbox"/> Device unfit for use. <input type="checkbox"/> Device to be checked.	
9		<input type="checkbox"/> Periodic check. <input type="checkbox"/> Additional check.			<input type="checkbox"/> Device fit for use. <input type="checkbox"/> Device unfit for use. <input type="checkbox"/> Device to be checked.	
10		<input type="checkbox"/> Periodic check. <input type="checkbox"/> Additional check.			<input type="checkbox"/> Device fit for use. <input type="checkbox"/> Device unfit for use. <input type="checkbox"/> Device to be checked.	

A DEVICE IDENTIFICATION SHEET

(A) Trademark.	
(B) Manufacturer.	Aludesign S.p.A. Via Torchio 22, 24034 Cisano B.sco (BG) ITALY. climbingtechnology.com
(C) Product (type, model, code)	Via ferrata set with ansorber. <input type="checkbox"/> TOP SHELL SPRING <input type="checkbox"/> CLASSIC-K SPRING <input type="checkbox"/> HOOK IT
(D) User (company, name and address)	
(E) Serial number / batch	
(F) Year of manufacture	
(G) Purchase date.	
(H) Date of first use.	
(I) Expiry date.	
(L) Reference standards.	<input type="checkbox"/> EN 958:2006 R11.099
(M) Notified Body that performed CE check:	 SUEUDROPE SAS NOTIFIED BODY "0082" CS60193 13322 MARSEILLE CEDEX 16 FRANCE
(N) Notified Body that controls production:	 ISO 9001 Qualité AFNOR CERTIFICATION AFNOR CERTIFICATION NOTIFIED BODY "0333" 11, rue Francis de Pressensé - 93571 La Plaine Saint-Denis Cedex, FRANCE